

REGULADOR DE BAJA PRESIÓN

1" - 1 1/2" - 2"

DESCRIPCIÓN

El J48 es una gama de reguladores industriales de baja presión de probada eficacia y gran versatilidad, adecuada para una amplia gama de aplicaciones de reducción de presión. La última versión del regulador incluye un nuevo mecanismo de ajuste rápido del muelle. Esta mejora facilita el acceso para el ajuste de los muelles y el mantenimiento rutinario. El J48 está disponible en tamaños de 1" a 2"

SOLICITUD

El J48 es un regulador de servicio y aparato adecuado para una amplia gama de aplicaciones domésticas, comerciales e industriales. Todas las unidades están diseñadas para gases naturales, gases licuados del petróleo y gases manufacturados. El J48 puede instalarse tanto en tuberías horizontales como verticales, con algunos tamaños disponibles con conexiones en ángulo para aplicaciones de servicios de contadores. El J48 dispone de bloqueo positivo y ha sido diseñado para ofrecer una alta eficiencia y sensibilidad con el máximo caudal y la mínima pérdida de presión.

PRESIÓN

Presión máxima de entrada: 350 mb (5 psig)

Presión máxima de salida: 160 mb (64" wg)

CONTROL

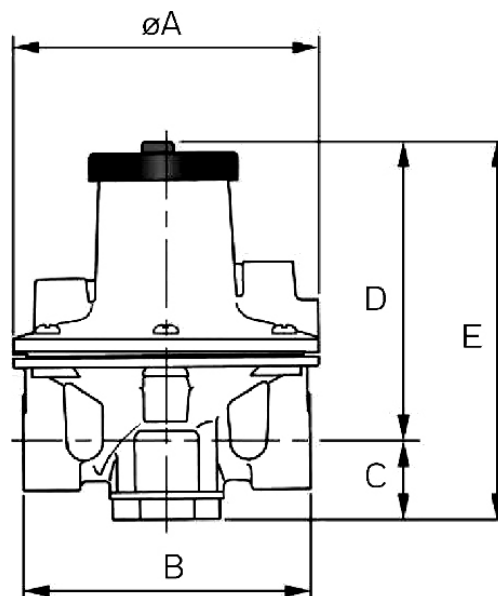
Se dispone de una amplia gama de muelles, como se describe al dorso. La presión de salida puede ajustarse con facilidad y precisión girando la unidad de ajuste del muelle situada debajo de la tapa superior. El diseño de este mecanismo proporciona un ajuste prácticamente sin fricción y elimina el "enrollamiento del muelle". El mecanismo completo de ajuste de los muelles puede desmontarse fácilmente para su mantenimiento y para cambiar los muelles. Si es necesario, las unidades se pueden suministrar ajustadas de fábrica con un precinto de seguridad con un coste adicional.

TEMPERATURA

La gama J48 es adecuada para funcionar en un amplio rango de temperaturas, desde -20° C hasta +70° C



DIMENSIONES (mm)



Código	Talla	A	B	C	D	E	Peso (Kg)
GR 02 021	1"	134	125	34	132	166	1.0
GR 02 022	1 1/2"	185	155	45	149	194	1.9
GR 02 023	2"	234	200	52	167	219	3.1