

BOCA DE ACERO INOXIDABLE

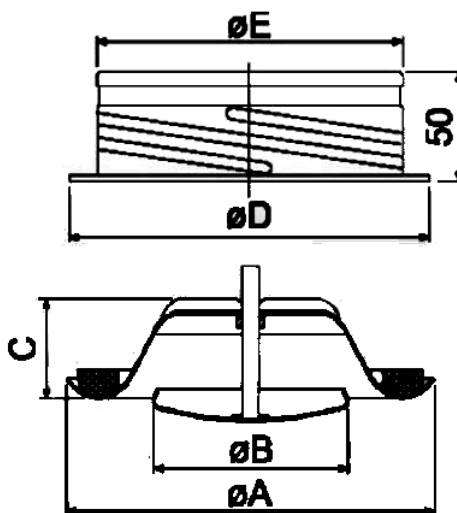
APLICACIONES

- Boca circular para ir en pared o techo y conexión a tubo flexible mediante el cuello de montaje.
- Ideal para baños , aseos , cocinas y en general ventilación de pequeños locales.
- Regulación mediante disco central.
- Para montaje en interior o exterior.
- Inoxidable 304.
- Malla mosquitera.
- Fijación por tornillo visto.



Códigos: RP 07 001 _ RP 07 004

DIMENSIONES (mm)



Artículo	Ø A	Ø B	C	Ø D	Ø E
RP 07 001	140	75	40	125	99
RP 07 002	170	99	46	150	124
RP 07 003	202	119	54	175	149
RP 07 004	254	157	64	225	199