

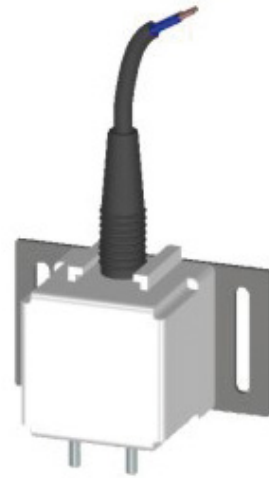
SONDA CONTROL INDUCCIÓN NP

DESCRIPCIÓN

Detección de inundaciones en sótanos, oficinas, lavanderías, galerías de servicio, etc.

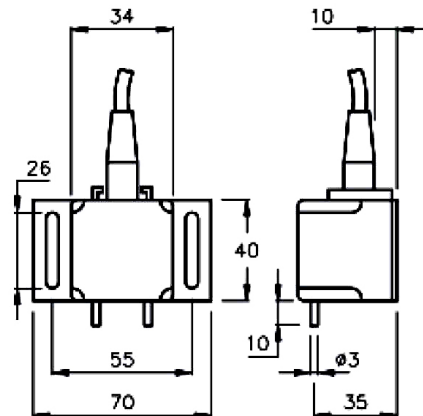
CARACTERÍSTICAS

- **Material del cuerpo / color:** Noryl / gris
- **Electrodo:** Ø 3 mm. Inox AISI316 (1.4401)
- **Longitud electrodo:** 20 mm.
- **Conexión eléctrica:** Cable PVC (5 m)
- **Temperatura máxima:** +70 °C.
- **Protección:** Soporta la inmersión permanente.
- **Instalación:** Se instala mediante tornillos en la pared. El punto de detección corresponde al extremo inferior de los electrodos y puede ajustarse desplazando el propio sensor.
- **Utilizables con:** Relés de nivel para líquidos conductores: familias de relés PN, DN y SN (ver página siguiente).
- **Advertencia:** DISIBEINT ELECTRONIC SL no se hace responsable del comportamiento eléctrico de estos electrodos si se emplean relés controladores de otros fabricantes.



Código: CN 02 081

DIMENSIONES (mm)



ELEMENTOS DE CONTROL

SNNA (CN 03 031)



- Relé de alarma para 5 puntos de control.
- Rearme manual.

SNNY (CN 03 033)



- Visualizador de 5 puntos de nivel independientes.

RELÉS DE NIVEL PARA LÍQUIDOS CONDUCTIVOS

- Porta-electrodos compactos y electrodos de uso exclusivo en líquidos conductivos. Se utilizan para controlar puntos de nivel independientes o combinados entre ellos, en depósitos de baja altura.
- Necesitan conectarse a un relé de nivel para líquidos conductivos
- El número de electrodos se determina por la función del relé escogido

PNSA (CN 03 001)



DNSA (CN 03 002)

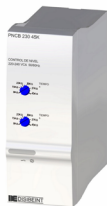


SNSA (CN 03 003)



- Control de máximo y/o mínimo nivel
- Aplicación general
- Sensibilidad: 10..100Kohms
- Tensión/Intensidad (sondas): 24 VCA/4 mA

**PNCA (CN 03 011)
PNCB (CN 03 012)**



**DNCA (CN 03 013)
DNCB (CN 03 014)**



- Alimentación CC o CA
- Doble contacto de relé
- Control de máximo y/o mínimo nivel
- Sensibilidad: 8..45 Kohms
- Tensión/Intensidad (sondas): 6,2 VCA/3,2 mA

PNEA (CN 03 021)



DNEA (CN 03 022)



- Para líquidos de alta resistividad: aguas destiladas, desmineralizadas...
- Máximo y/o mínimo nivel
- Dos gamas de sensibilidad: 10..100 Kohms / 200 Kohms..4,7 Mohms
- Tensión/Intensidad (sondas): 24VCA/4mA

PNDA (CN 03 041)



DNDA (CN 03 042)



- Control automático de pozo y depósito
- Sensibilidad: 10..100 Kohms
- Tensión/Intensidad (sondas): 24 VCA/4mA

PNGA (CN 03 051)

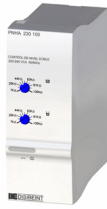


DNGA (CN 03 052)



- Control de nivel doble
- Dos controles de nivel independientes
- Contactos NA
- Máximo y/o mínimo nivel
- Sensibilidad: 10..100 Kohms
- Tensión/Intensidad (sondas): 24 VCA/4 mA

PNHA (CN 03 054)



- Control de nivel doble
- Dos controles de nivel independientes
- Contactos NC
- Máximo y/o mínimo nivel
- Sensibilidad: 10..100 Kohms
- Tensión/Intensidad (sondas): 24 VCA/4 mA

DNHA (CN 03 055)



SNDA (CN 03 058)



- Dos controles de nivel independientes
- Contactos NA/NC
- Máximo y/o mínimo nivel
- Sensibilidad: 10..100 Kohms
- Tensión/Intensidad (sondas): 24 VCA/4 mA

SNZA (CN 03 060)



- Control de 3 niveles independientes, pertenecientes al mismo depósito o no
- Múltiples posibilidades de aplicación
- Ajustes independientes por cada relé
- Función Max-Min o por Punto de Nivel
- Temporización a la detección de nivel: 0..10s
- Sensibilidad: 1..100Kohms
- Tensión/Intensidad (sondas): 5 VCA/4 mA

PNFA

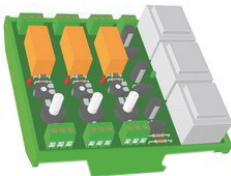


DNFA



- Control combinado de fallo de fase y de máximo y/o mínimo nivel
- Sensibilidad: 10..100Kohms
- Tensión/Intensidad (sondas): 24 VCA/4 mA

MNZA



- Tres controles de nivel independientes
- Contactos NA/NC
- Máximo y/o mínimo nivel
- Sin caja. Para montaje directo en rail DIN
- Sensibilidad: 10..100 Kohms
- Tensión/Intensidad (sondas): 24 VCA/4 mA