

TERMOSTATO ELECTRÓNICOS ANALÓGICOS



TB12

DESCRIPCIÓN

La gama de termostatos electrónicos analógicos TB está destinada al mercado de acondicionamiento del aire, pudiendo realizar el control en equipos de aire acondicionado, refrigeración, calefacción, bombas de calor, fan-coils, sistemas radiantes y climatización en general, existiendo para ello diferentes modelos en función de la aplicación.

MODOS DE FUNCIONAMIENTO

En función del modelo de termostato, éste puede disponer de los modos de funcionamiento off, ventilación, frío, calor y auto.

Off: El termostato desactiva todas las salidas.

Ventilación: El termostato mantiene la salida de ventilación activada en permanencia, sin demandar ninguna etapa.

Frío: El termostato demanda la activación de la etapa de frío cuando la temperatura de consigna está por debajo de la medida de temperatura.

Calor: El termostato demanda la activación de la etapa de calor cuando la temperatura de consigna está por encima de la medida de temperatura.

Auto: El termostato demanda frío o calor automáticamente en función de si la temperatura de consigna está por debajo o por encima de la medida de temperatura respectivamente, existiendo una zona muerta alrededor de la temperatura de consigna en la cual no se demanda ninguna etapa.

VENTILACIÓN CONTINUA O AUTOMÁTICA

En aplicaciones que requieran ventilador, puede configurarse el funcionamiento de éste como continuo, en cuyo caso el ventilador funciona permanentemente, o automático, en cuyo caso el ventilador se activa únicamente cuando existe demanda de frío o calor.

SELECCIÓN DE LA TEMPERATURA DE CONSIGNA

El funcionamiento del termostato se basa en alcanzar, en el recinto acondicionado, la temperatura de consigna seleccionada por el usuario. La temperatura de consigna es regulable entre 15 °C y 30 °C. Otro rango bajo pedido.

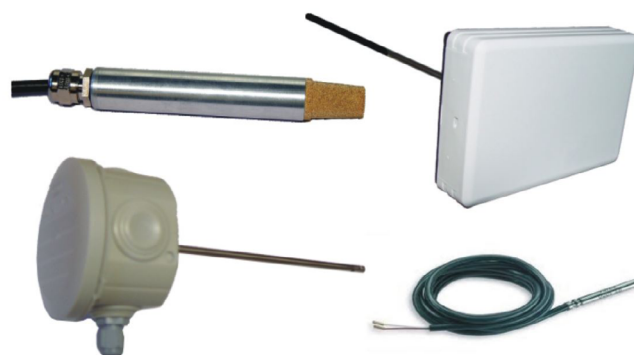


Código: CO 24 600

MEDIDA DE TEMPERATURA

La medida de temperatura se realiza mediante un sensor NTC incorporado internamente en el termostato (configuración por defecto), pudiéndose conectar opcionalmente una sonda remota de temperatura del mismo tipo.

Dependiendo del tipo de instalación o de la temperatura que se requiera medir (ambiente, retorno, suelo...), existen diferentes tipos de sondas remotas (de ambiente, de conducto, de bulbo, estanca, con cable apantallado...).



INTERFAZ DE USUARIO

Mediante los conmutadores y el mando giratorio puede modificarse y comprobarse el estado de funcionamiento del termostato.

VÁLVULA REVERSIBLE ACTIVADA EN FRÍO O EN CALOR

En aplicaciones de bomba de calor en las cuales es necesario una válvula reversible con el fin de invertir el ciclo de funcionamiento, dicha válvula puede ser activada en frío o en calor.

SELECCIÓN AUTOMÁTICA DE FRÍO/CALOR MEDIANTE SONDA EN TUBERÍA

En instalaciones a 2 tubos para refrigeración y calefacción, es posible realizar la selección automática de frío y calor instalando una sonda en tubería para medir la temperatura del agua que alimenta la instalación.

VALORES DE FUNCIONAMIENTO

Por defecto, los termostatos de esta gama se suministran con unos ajustes de funcionamiento prefijados:

- °C (grados Celsius o centígrados) o °F (grados Fahrenheit).
- Diferencial de temperatura entre la activación y la desactivación de una etapa (histéresis de etapa). De fábrica este valor es 1 °C ($\pm 0,5$ °C alrededor de la temperatura de consigna).
- Zona muerta alrededor de la temperatura de consigna en la cual no se activa ninguna etapa (en modelos con modo auto). De fábrica la banda muerta es aproximadamente 1 °C ($\pm 0,5$ °C alrededor de la temperatura de consigna).

Estos ajustes de fábrica pueden ser modificados bajo petición expresa.

ANTE FALTA DE ALIMENTACIÓN

Ante falta de alimentación, el termostato conserva tanto el estado de funcionamiento como los ajustes que el equipo tenía antes de producirse dicho evento.

TENSIÓN ELÉCTRICA DE FUNCIONAMIENTO

La tensión de alimentación normalizada para todos los modelos es de 230 V AC 50 Hz. Opcionalmente, pueden suministrarse para funcionamiento con tensiones de 24 V AC 50 / 60 Hz, 24 V DC y 110 V AC 60 Hz.

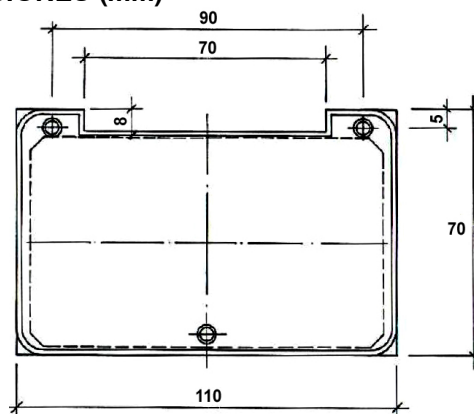
CARACTERÍSTICAS TÉCNICAS

- **Tensión de alimentación:** 230 V AC 50 Hz.
24 V AC 50/60 Hz.
24 V DC.
110 V AC 60 Hz.
- **Salidas:** Mediante contacto de relé con tensión, polarizado según la tensión de alimentación.
Tensión máxima: 250 VAC
Intensidad máxima: 2 A
- **Temperatura de funcionamiento:** 0 °C a 50 °C. Otro rango bajo pedido.
- **Humedad de funcionamiento máximo:** 95 % h.r., sin condensación.
- **Dimensiones:** 110 x 74 x 26 mm.

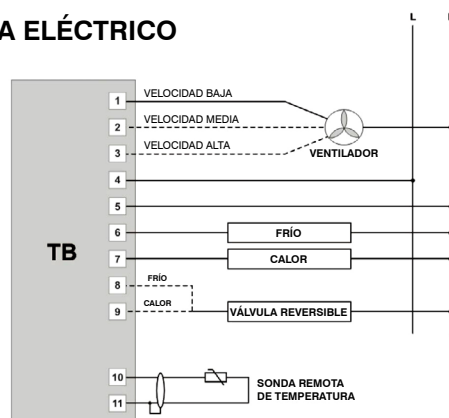
INSTALACIÓN Y MONTAJE

Estos termostatos electrónicos analógicos de ambiente se caracterizan por su cómodo y fácil manejo, estando previsto su montaje en pared o en cuadro de maniobra, y posibilitando una fácil conexión del cableado.

DIMENSIONES (mm)



ESQUEMA ELÉCTRICO



Modelo	Modo de funcionamiento	Velocidades ventilador	Conmutador ventilación auto / continuo	Aplicaciones típicas
TB12	Off Ventilación Frío Calor	3	Si	Equipo aire acondicionado 1 etapa frío y 1 etapa calor.
				Fan-coil a 4 tubos para refrigeración y calefacción.
				Fan-coil a 2 tubos para refrigeración y calefacción.
				Fan-coil a 2 tubos para refrigeración con calefacción eléctrica.
				Bomba de calor de 1 etapa.