

MANGUERA SEMIRIGIDA Ø 25 MM - 20 M PARA BIE CON DEVANADERA, VALVULA BOLA, MANOMETRO, LANZA VAROMATIC

DESCRIPCIÓN

Devanadera completa para Boca de Incendios Equipada – BIE, compuesta por devanadera de alimentación axial, válvula de bola con manómetro, lanza variomatic de triple efecto y 20 m. de manguera semirígida 25 mm. EN-694. Diámetro equivalente 10 mm./K:42

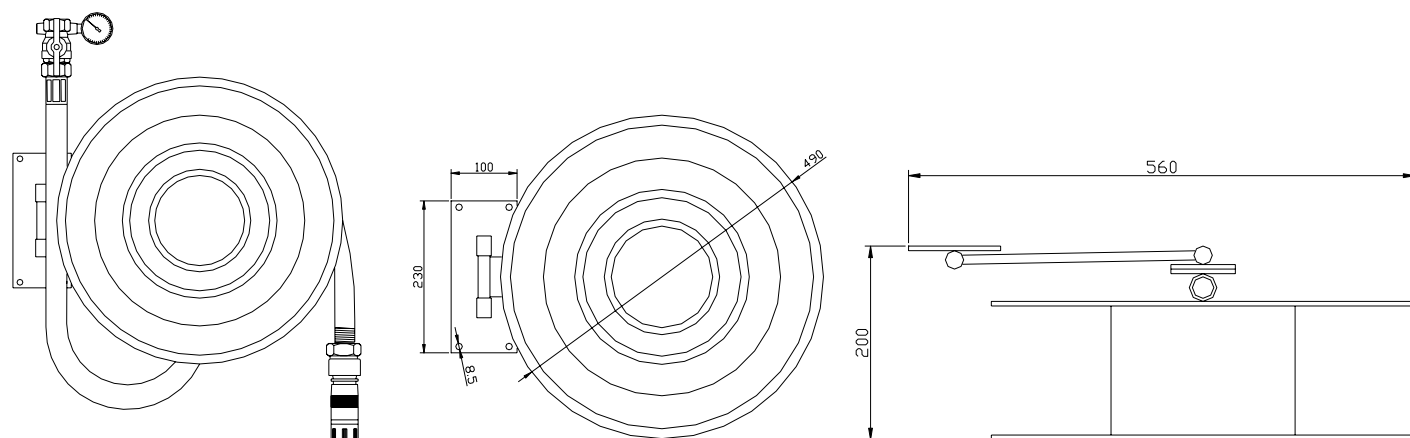
CARACTERÍSTICAS

- **Devanadera:** De discos de chapa, de 490 mm. de diámetro, pintada en rojo epoxi-poliéster RAL 3000, con alimentación axial.
- **Manguera:** Semirrígida de \varnothing 25 mm. y 20 m de longitud, fabricada según norma UNE-EN 694:2001, y 12 bar de presión máxima de servicio.
- **Lanza:** Triple efecto, chorro, pulverización y cierre, conectada a la manguera mediante machón roscado. Diámetro Equivalente: 10 mm Angulo mínimo de pulverización: 45°
- **Válvula:** Tipo bola, de latón estampado, con toma para manómetro.
- **Manómetro:** De esfera de 50 mm. de diámetro y escala de 0 a 16 bar.



Código: MA 31 067

DIMENSIONES (mm)



CARACTERÍSTICAS TÉCNICAS

Equipo	Tipo	Presión máxima de servicio	Caudal mínimo	Longitud de manguera	FACTOR K	Ø Equivalente	Norma
BIE 25	Abatible	12 bar (1,2 MPa)	(0,6 Mpa/102 l/min)	20 m	42	10 mm	UNE-EN 671-1