

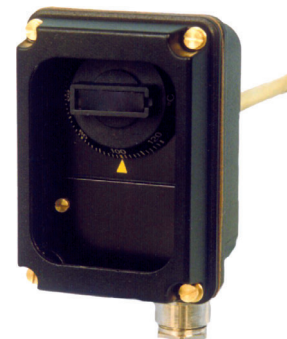


Termostato de inmersión salida posterior Serie IP-65 Modelo TRPE

- Tapa ciega
- Rosca conexión 1/2 Gas
- Funda en latón longitud estándar



Tapa ciega



Tapa ventana

ANCC

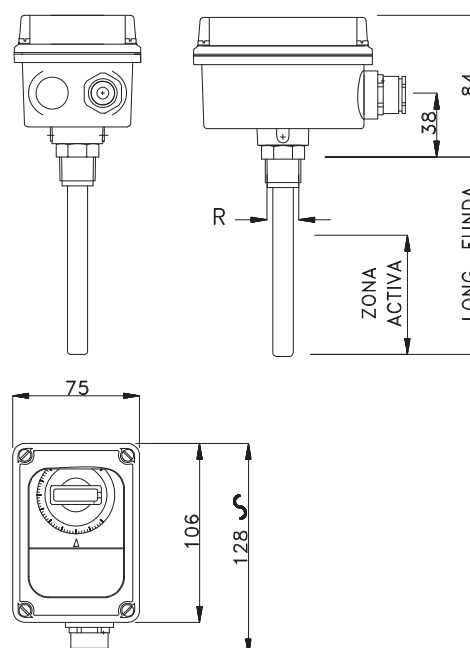


Modelo		TRPE 01	TRPE 02	TRPE 03	TRPE 04	TRPE 05	TRPE 06
Código		CO 02 525	CO 02 526	CO 02 527	CO 02 528	CO 02 529	CO 02 530
Escala regulable	°C	-30/ +35	0/ +40	0/ +90	0/ +120	+60/ +210	+50/ +320
Diferencial fijo	°K	1,5 ± 1	2 ± 1	4 ± 1	4 ± 1	5 ± 2	10 ± 2
Temperatura máxima bulbo	°C	65	120	150	150	260	330
Longitud bulbo	mm	225	120	120	120	120	225
Ø Vaina latón	mm	8	8	8	8	8	6
Rosca conexión	1/2" Gas						
Contacto	Unipolar (SPDT)						
Capacidad de ruptura	15 (2,5)A 250VAC / 10A 380VAC						
Pasamuro	PG 13,5						
Estanqueidad	IP-65 (DIN 40050)						

ACCESORIOS OPCIONALES

Código	Descripción
CO 02 518	Tapa ventana
CO 02 519	Funda acero inox. R-1/2" <300 mm
CO 02 520	Funda std. recubierta teflón
CO 02 521	Funda std. perforada aire <300 mm
CO 02 599	Certificado de calibración std.
Otras longitudes de funda no estándar (Consultar)	

DIMENSIONES



ESQUEMA ELÉCTRICO

