

## CONEXIÓN VERTICAL



### DESCRIPCIÓN

Conexión vertical para calderas, realizada en PP y acero lacado, coaxial (Ø 60 / Ø 100).

Compatible con calderas marca BIASI, COINTRA, FAGOR, FERROLI, MANAUT, SIME y TIFELL

### DESIGNACIÓN DE PRODUCTO

- Temperatura: T120
- Presión: H1
- Resistencia a los condensados: W
- Resistencia a la corrosión: 2
- Resistencia al fuego y distancia mínima: O20
- Emplazamiento: LI
- Reacción al fuego: E
- Clases de envolvente: U

\* Las medidas de la pieza y la información técnica pueden variar debido a los procesos de fabricación.



Caldera mural estanca de condensación



Gas



Instalaciones individuales



Gasoil

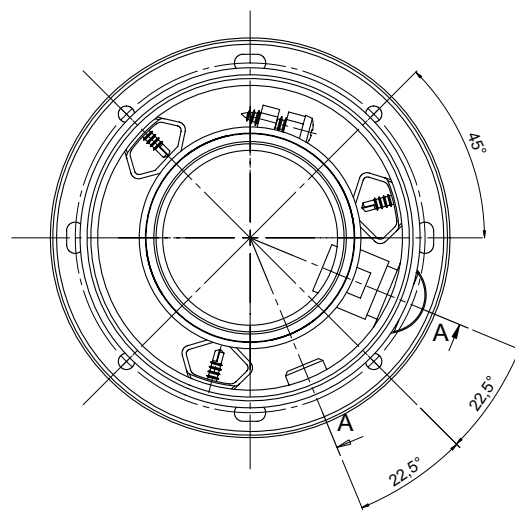
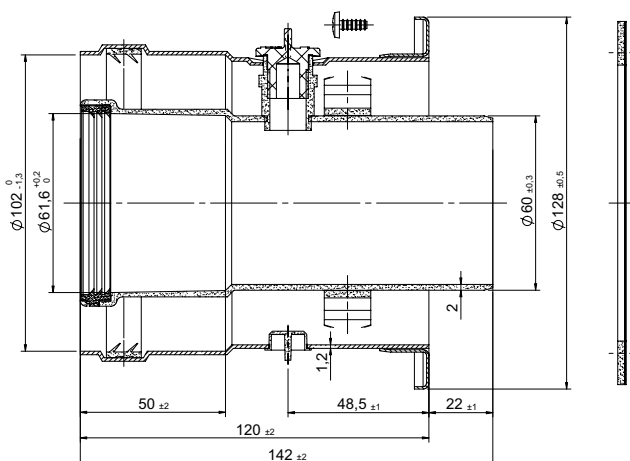


Uso en exterior



Uso en interior

### COMPATIBILIDADES



Código	Marca	Modelo	Material	Color
CA 56 237	BIASI	T/M	PP / Acero lacado	Blanco
	COINTRA	T/M	PP / Acero lacado	Blanco
	FAGOR	T/M	PP / Acero lacado	Blanco
	FERROLI	T/M	PP / Acero lacado	Blanco
	MANAUT	T/M	PP / Acero lacado	Blanco
	SIME	T/M	PP / Acero lacado	Blanco
	TIFELL	Ecomax	PP / Acero lacado	Blanco