

## ADAPTADOR BIFLUJO PP



### DESCRIPCIÓN

Adaptador de salida de caldera coaxial a biflujo compatible con calderas BIASI, COINTRA, FAGOR, FERROLI, MANAUT, REMEHA, SIME y TIFELL realizado en PP, con juntas. Con tomas de muestras para humos y para aire a cada lado de la pieza.

### DESIGNACIÓN DE PRODUCTO

- Temperatura: T120
- Presión: H1
- Resistencia a los condensados: W
- Resistencia a la corrosión: 2
- Resistencia al fuego y distancia mínima: O20
- Emplazamiento: LI
- Reacción al fuego: E
- Clases de envolvente: U

\* Las medidas de la pieza y la información técnica pueden variar debido a los procesos de fabricación.



Caldera mural estanca de condensación



Gas



Instalaciones individuales



Gasoil

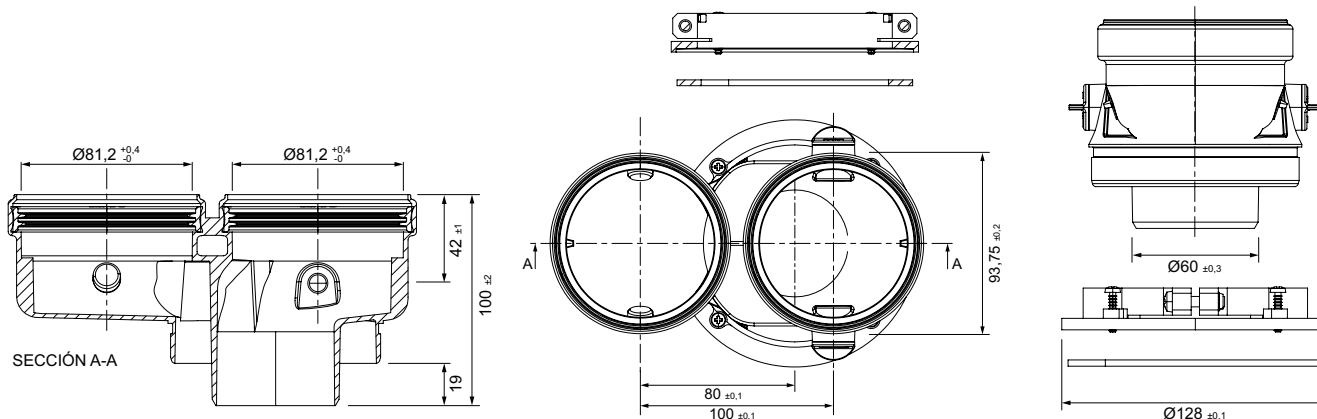


Tramos de unión en instalaciones colectivas



Uso en interior

### COMPATIBILIDADES



Código	Marca	Modelo	Material	Color
CA 56 115	BIASI	T/M	PP	Blanco
	COINTRA	T/M	PP	Blanco
	FAGOR	T/M	PP	Blanco
	TIFELL	ECOMAX	PP	Blanco
	FERROLI	T/M	PP	Blanco
	SIME	T/M	PP	Blanco
	REMEHA	AVANT	PP	Blanco
	MANAUT	T/M	PP	Blanco