

# CONJUNTOS DE VENTILACIÓN A TRANSMISIÓN SIMPLE ASPIRACIÓN



## Serie AT

Conjuntos de ventilación equipados con ventiladores centrífugos de baja presión y motor a transmisión.

- Motores en 4 polos monofásicos.
- Motores en 4 polos trifásicos.
- 9 modelos de ventilador disponibles.
- Caudales desde 1.000 hasta 30.000 m<sup>3</sup>/h
- Presiones hasta 50 mm.c.a.

### Aplicaciones:

Ventilación en general donde el flujo de aire no puede ser vehiculado por el motor.

### Construcción:

- En los conjuntos con caja de ventilación, éstas están fabricadas en chapa galvanizada, aisladas termoacústicamente con espuma de polietileno expandido (M1) y equipadas con brida rectangular en impulsión y circular en aspiración.
- El ventilador es accesible por la tapa lateral contraria a la aspiración y está montado sobre 4 antivibradores. Incorporan prensaestopas en la cara delantera. También existen conjuntos montados sin caja, con motor suspendido encima del ventilador o sobre bancada.

### Ventiladores:

- Tipo centrífugo simple oído, rodets de álabes hacia adelante, contruidos en acero galvanizado y equilibrados de forma dinámica.
- Disponibles en dos versiones según el sentido de giro del rodete.

### Motores asíncronos 1.500 rpm:

- Trifásicos 230/400V, 50 Hz; hasta 5,5 CV.
- Trifásicos 400/690V, 50 Hz; desde 7,5 hasta 12,5 CV.
- Protección IP55.
- Temperatura de uso, aire entre 1 y 80°C.
- Monofásicos hasta 3 CV (bajo pedido).

### Dimensiones:

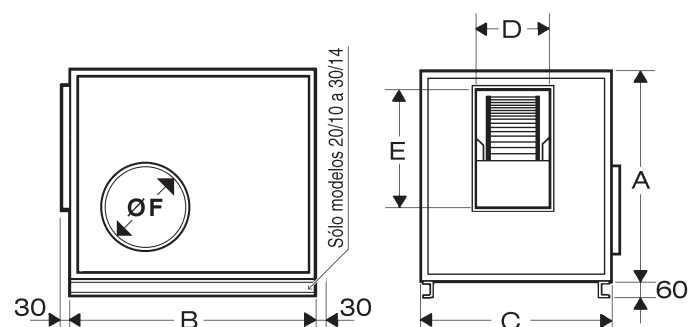
Modelo	A	B	C	Boca impulsión		Boca aspir. ØF
				D	E	
AT 9/4,5	5G€	700	HÍ€	170	275	265
AT 10/5	ÍÍ€	750	HÍ€	192	300	295
AT 12/6	ÍÍ€	850	IH€	220	355	330
AT 15/7,5	ÍÍÍ	950	ÍH€	280	415	400
AT 18/9	900	1100	ÍÍ€	310	490	480
AT 20/10	1150	1300	ÍÍ€	330	620	565
AT 22/11	1250	1400	ÍÍ€	360	705	615
AT 25/13	1400	FÍ€€	ÍÍ€	415	800	680
AT 30/14	1600	FÍ€€	J€€	475	940	815



**Códigos:**  
CV05001 a CV05003  
CV05011 a CV05014  
CV05021 a CV05087

### Accesorios:

- Filtros con portafiltros para aspiración.
- Tolvas impulsión.
- Tejadillos protección intemperie.
- Juntas elásticas aspiración o impulsión.
- Viseras antilluvia impulsión.
- Rejas sobrepresión impulsión.
- Soportes alicatar o empotrar para suspender las cajas.
- Compuertas regulación de caudal.
- Baterías eléctricas aleteadas.
- Reguladores de velocidad.



**RENDIMIENTO serie AT (transmisión a poleas)**

Rendimiento a CAUDAL y PRESIÓN, más normales de esta serie.

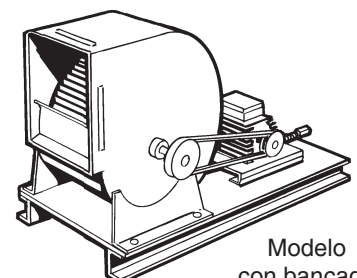
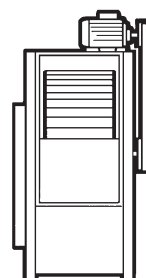
Modelo	Caudal aire m <sup>3</sup> /h	PRESIÓN ESTÁTICA (mm c.d.a.)																		
		10		15		20		25		30		35		40		45		50		
		CV	rpm	CV	rpm	CV	rpm	CV	rpm	CV	rpm	CV	rpm	CV	rpm	CV	rpm	CV	rpm	
AT 9/4,5	1000	-	-	-	-	-	-	0,33	1200	0,33	1280	0,5	1400	0,5	1500	0,5	1600	0,5	1650	
	1250	-	-	-	-	-	-	0,33	1300	0,5	1400	0,5	1500	0,5	1600	0,5	1650	0,75	1725	
	1500	-	-	0,5	1250	0,5	1350	0,75	1450	0,75	1500	0,75	1600	0,75	1700	0,75	1750	0,75	1800	
AT 10/5	1500	-	-	-	-	-	-	-	-	-	-	0,5	1250	0,75	1300	0,75	1350	0,75	1450	
	1750	-	-	-	-	-	-	-	-	0,5	1200	0,75	1275	0,75	1350	0,75	1400	0,75	1450	
	2000	-	-	-	-	-	-	-	-	0,75	1250	0,75	1300	0,75	1375	0,75	1450	1	1500	
	2250	-	-	-	-	-	-	0,75	1200	0,75	1300	1	1350	1	1400	1	1475	1	1550	
AT 12/6	2000	-	-	-	-	0,5	810	0,5	875	0,75	950	0,75	1000	0,75	1075	0,75	1125	0,75	1175	
	2250	-	-	-	-	0,5	850	1	900	1	975	1	1050	1	1100	1	1150	1	1200	
	2500	-	-	1	810	1	850	1	925	1	1000	1	1025	1	1100	1	1175	1	1225	
	2750	1	800	1	850	1	925	1	975	1	1050	1	1100	1	1150	1,5	1200	1,5	1250	
	3000	1	850	1	925	1	1000	1	1075	1,5	1100	1,5	1150	1,5	1200	1,5	1250	1,5	1300	
	3250	1,5	900	1,5	980	1,5	1050	1,5	1125	1,5	1160	1,5	1200	1,5	1250	2	1300	2	1350	
AT 15/7,5	3000	-	-	-	-	0,75	650	0,75	700	1	750	1	800	1	850	1	900	1	950	
	3500	-	-	1	610	1	680	1	725	1	775	1,5	825	1,5	875	1,5	925	1,5	975	
	4000	0,75	600	0,75	650	1	700	1	750	1	800	1	850	1,5	900	1,5	925	1,5	975	
	4500	1	625	1	700	1	750	1	800	1,5	840	1,5	890	2	925	2	950	2	1000	
	5000	1	680	1,5	740	1,5	790	2	825	2	880	2	910	2	950	2	1000	2	1040	
	5500	2	725	2	780	2	825	2	875	2	920	2	970	3	1000	2	1030	3	1075	
	4500	-	-	-	-	-	-	-	-	-	-	-	-	1	725	1,5	775	1,5	800	
	5000	-	-	-	-	-	-	-	-	-	-	-	-	1,5	750	1,5	800	1,5	825	
	6000	-	-	-	-	-	-	-	-	-	-	-	1,5	710	1,5	775	1,5	815	2	840
	AT 18/9	7000	-	-	-	-	-	-	-	-	2	710	2	750	2	790	2	825	3	860
8000		-	-	-	-	-	-	3	730	3	760	3	790	3	825	3	850	4	880	
9000		-	-	-	-	3	740	2	780	3	810	4	840	4	870	4	900	4	925	

**RENDIMIENTOS serie AT (reforzada)**

Modelo	Caudal aire m <sup>3</sup> /h	PRESIÓN ESTÁTICA (mm c.d.a.)																	
		10		15		20		25		30		35		40		45		50	
		CV	rpm	CV	rpm	CV	rpm	CV	rpm	CV	rpm	CV	rpm	CV	rpm	CV	rpm	CV	rpm
AT 20/10	8000	-	-	1,5	500	2	540	2	575	2	610	2	640	3	675	3	710	3	760
	9000	-	-	2	540	2	575	2	610	3	640	3	675	3	710	4	740	4	780
	10000	2	510	2	560	3	600	3	640	3	675	4	700	4	725	4	775	4	800
AT 22/11	10000	-	-	-	-	-	-	2	510	3	540	3	570	3	610	4	640	4	670
	11000	-	-	-	-	2	500	2	540	3	570	4	600	4	630	4	660	4	690
	12000	-	-	-	-	3	520	4	560	4	590	4	620	4	650	4	680	4	710
	13000	-	-	4	500	4	540	4	575	4	600	4	640	5,5	670	5,5	690	5,5	720
	14000	4	500	4	540	4	570	4	590	5,5	620	5,5	650	5,5	680	5,5	710	7,5	740
AT 25/13	12000	-	-	-	-	3	420	3	450	3	480	4	510	4	540	4	570	4	590
	13000	-	-	3	400	3	430	4	460	4	490	4	520	4	550	5,5	580	5,5	600
	14000	-	-	3	410	4	440	4	470	4	500	4	530	5,5	560	5,5	590	5,5	610
	15000	-	-	4	430	4	460	4	480	4	520	5,5	550	5,5	570	5,5	600	7,5	620
	16000	4	400	4	440	4	470	4	490	5,5	530	5,5	560	5,5	580	7,5	610	7,5	630
	17000	4	420	4	450	5,5	480	5,5	510	5,5	550	7,5	580	7,5	600	7,5	620	10	640
	AT 30/14	18000	4	430	5,5	460	5,5	490	5,5	520	7,5	560	7,5	590	7,5	610	10	630	10
19000		5,5	450	5,5	480	5,5	510	7,5	540	7,5	580	10	600	10	620	10	640	10	660
18000		-	-	3	310	4	330	4	360	4	380	5,5	410	5,5	430	5,5	450	7,5	470
19000		-	-	4	320	4	340	4	370	5,5	390	5,5	420	5,5	440	7,5	460	7,5	480
20000		4	300	4	325	4	350	5,5	375	5,5	400	5,5	425	7,5	440	7,5	470	7,5	490
22000		4	325	4	350	5,5	360	5,5	390	7,5	410	7,5	440	7,5	450	10	475	10	500
24000		5,5	340	5,5	360	5,5	380	7,5	400	7,5	420	7,5	450	10	460	10	490	10	510
26000		7,5	360	7,5	380	7,5	400	10	425	10	440	10	460	10	475	10	500	10	520
28000		7,5	375	10	400	10	420	10	440	10	460	10	475	12,5	490	12,5	510	12,5	530
30000		10	400	10	420	10	440	10	460	10	480	12,5	495	12,5	510	12,5	530	12,5	540

**Opciones sin caja:**
**VENTILADORES SIMPLES**

Con motor suspendido o sobre bancada, puede fabricarse en cualquier posición.



Modelo con bancada