

## TORNILLO TIRAFONDO BICTROMATADO CABEZA AVELLANADA

### CARACTERÍSTICAS

- Acabado en bicromatado.
- Cabeza avellanada 90°.
- Rosca madera 40°.
- Punta S que permite la perforación directa de la madera.
- Mortaja hexalobular ISO 10664 (Torx), que permite mayor esfuerzo que la Pozidriv.
- Lubricado.

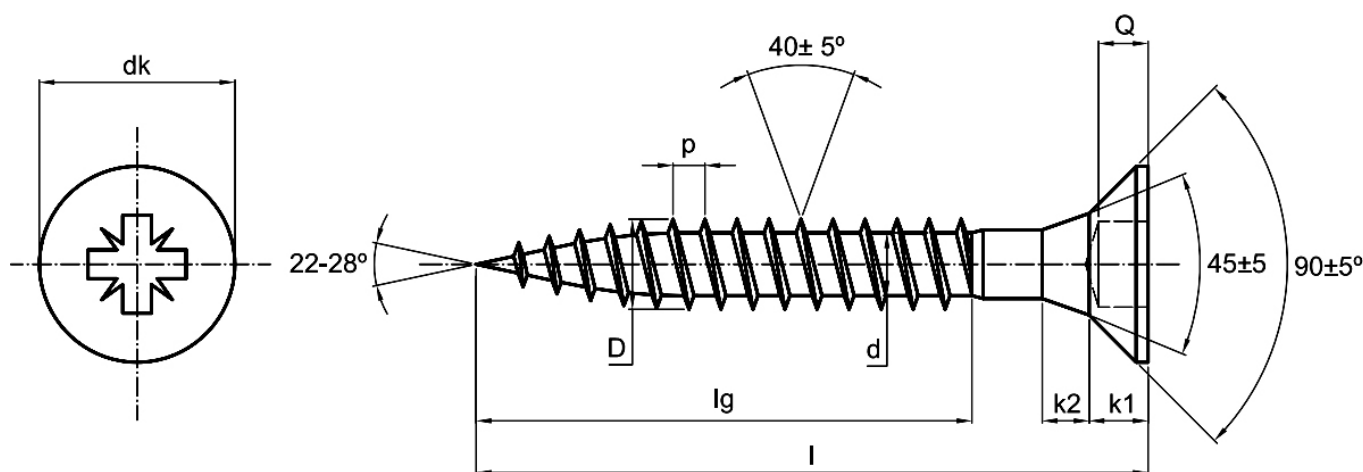
### Empleo:

- Fijación de herrajes metálicos con taladro previo sobre madera.
- Fijación de refuerzos metálicos con taladro previo sobre madera.
- Unión de maderas duras entre sí.



Códigos: AF 02 478 \_ AF 02 480

### PLANO



### CÓDIGO Y DATOS

Código	Artículo	dk [mm]	D [mm]	d [mm]	p [mm]	l [mm]	lg [mm]	Caja (uds)
AF 02 478	Tornillo tirafondo 4,5 x 40	9.0	4.5	2.7	2.00	20 - 80	60	500
AF 02 479	Tornillo tirafondo 6 x 50	9.0	4.5	2.7	2.00	20 - 80	60	250
AF 02 480	Tornillo tirafondo 6 x 60	12.1	6.0	3.6	2.60	40 - 220	60	250