

TACO PLADUR DUOBLADE

CARACTERÍSTICAS

- Principales ventajas: el taco DuoPower ofrece una gran adaptabilidad al material sobre el que se fija, ya que se expande, anuda y/o bloquea, según el tipo de material, permitiendo además grandes cargas.
- Principales aplicaciones: con estos tacos podemos fijar desde cuadros, lámparas, estanterías, espejos, armarios, buzones, hasta instalar aires acondicionados, splits, muebles flotantes, tuberías de agua, cableados eléctricos, etc. En materiales como hormigón, hormigón celular, piedra natural, aglomerado, ladrillo macizo, ladrillo macizo sílico-calcáreo, ladrillo hueco, ladrillo perforado, ladrillo perforado sílico-calcáreo, panel de yeso, yeso y cartón yeso.
- Tecnología: el componente gris de nylon de gran calidad, dependiendo del material de construcción, se expande, se plega y/o se anuda para una mejor sujeción. El ala de expansión del componente rojo refuerza la expansión segura y ofrecen una seguridad adicional en la fijación.



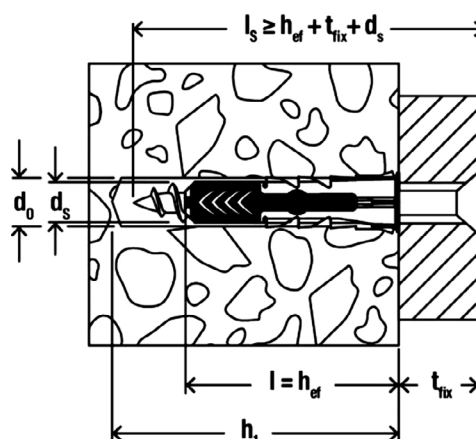
Código: AF 02 801 _ AF 02 804

MATERIALES DE CONSTRUCCIÓN

Hormigón, Ladrillo macizo, Ladrillo macizo de piedra arenisca, Hormigón celular, Ladrillo perforado en vertical, Ladrillo de piedra arenisca perforado, Placas de yeso, Paneles de yeso y tableros de fibra de yeso, Bloques huecos de hormigón ligero, Forjados hechos para ladrillos y hormigón o similares, Piedra natural, Paneles de aglomerado, Panel sólido fabricado en yeso, Ladrillo sólido fabricado en hormigón liviano.

APLICACIONES

Muebles de televisión, iluminación, estantes, armario con espejo, buzones, cuadros, fijación de persianas, raíles de cortinas, fijaciones de lavabos, fijaciones de fontanería y calefacción, instalaciones de baños y servicios, armarios de pared, campanas extractoras.



CÓDIGOS Y DATOS

Código	Artículo	d ₀ [mm]	h ₁ [mm]	d _p [mm]	l _{E,min} [mm]	l [mm]	d _s /d _s x l _s [mm]	Caja (uds)
AF 02 801	Taco DUOPOWER 5 x 25	5	35	12,5	29	25	3 - 4	100
AF 02 802	Taco DUOPOWER 6 x 30	6	40	12,5	35	30	4 - 5	100
AF 02 803	Taco DUOPOWER 8 x 40	8	50	12,5	46	40	4,5 - 6	100
AF 02 804	Taco DUOPOWER 10 x 50	10	70	12,5	58	50	6 - 8	50

INSTRUCCIONES DE MONTAJE

- El DuoPower es adecuado también para montajes a través.
- La composición de sus dos materiales y las múltiples habilidades de funcionamiento (expansión, plegado, y anudado) amplía el rango de aplicaciones para cargas medias-altas.
- La longitud del tornillo requerida viene dada por: la longitud del taco + espesor a fijar + la longitud del diámetro del tornillo.
- Adecuado para tornillos de rosca madera, así como tornillos de rosca aglomerado.
- En caso de fijación de tableros, la parte sin rosca del tornillo no debe ser mayor que el espesor.

