

CAJA DE EMPOTRAR PARA COLECTOR, PROFUNDIDAD 110 mm



DESCRIPCIÓN

Caja de empotrar en chapa de acero galvanizado para colectores de distribución.

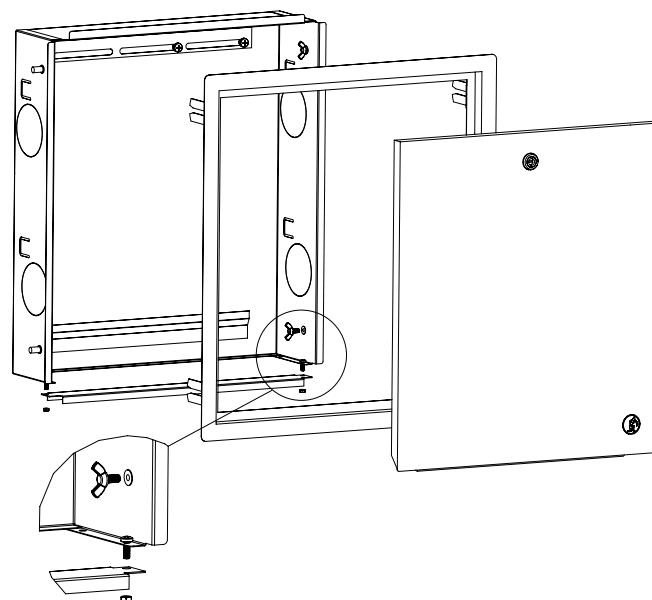
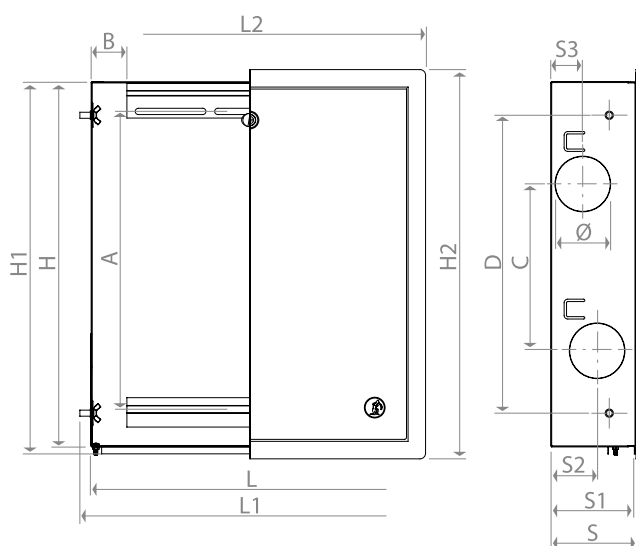
Marco y puerta pintados al horno (RAL9010).

Incluye cerradura para cierre de la puerta.



Códigos: AC 72 080_ AC 72 083

DIMENSIONES (mm)



Código	A	B	C	D	L	L1	L2	H	H1	H2	S	S1	S2	S3	Ø
AC 72 080	375	45	210	375	400	428	440	460	470	490	110÷120	106	58	41	70
AC 72 081	375	45	210	375	600	628	640	460	470	490	110÷120	106	58	41	70
AC 72 082	375	45	210	375	800	828	840	460	470	490	110÷120	106	58	41	70
AC 72 083	375	45	210	375	100	1028	1040	460	470	490	110÷120	106	58	41	70