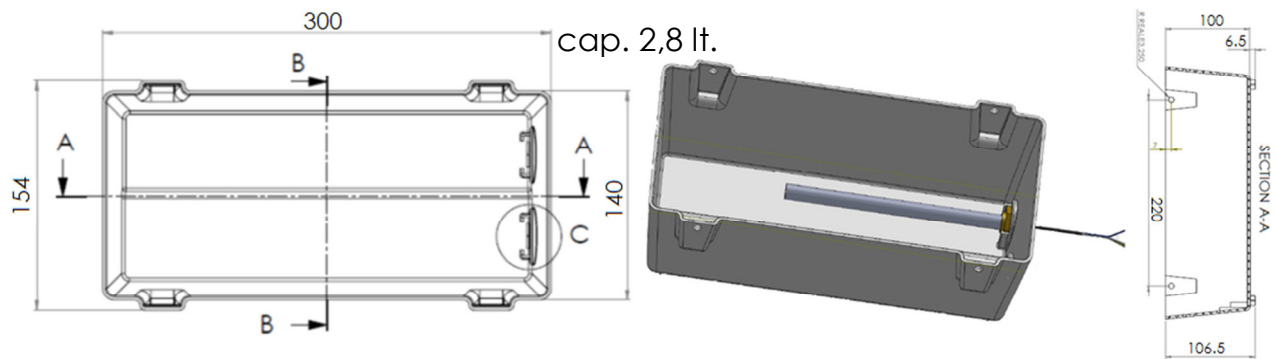
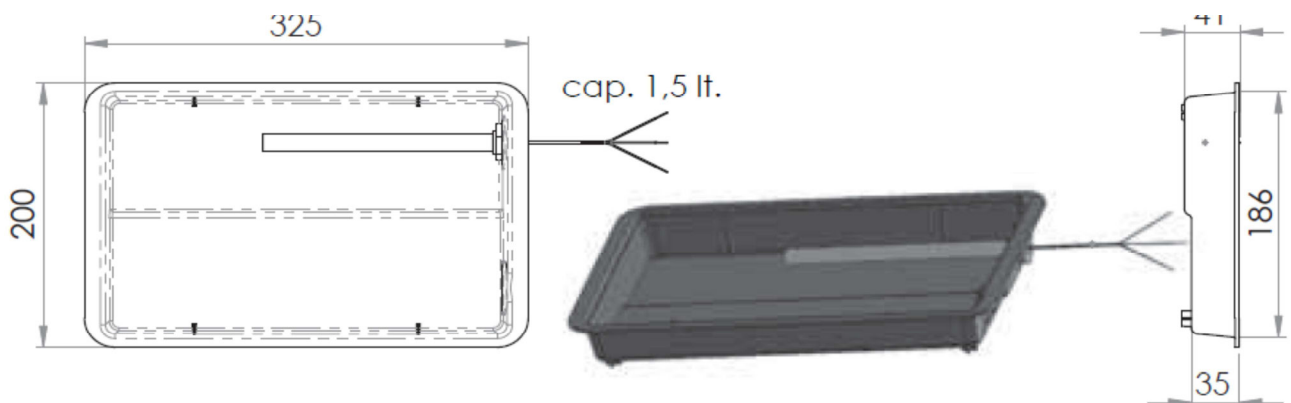


CUBETAS EVAPORATIVAS DE CONDENSADOS



RF06011 BANDEJA PARA EVAPORACION DE CONDENSADOS 2,8LTS. 300X154X107



RF06009 BANDEJA PARA EVAPORACION DE CONDENSADOS 1,5LTS. 325X200X41