

LIRA DE ACERO INOXIDABLE

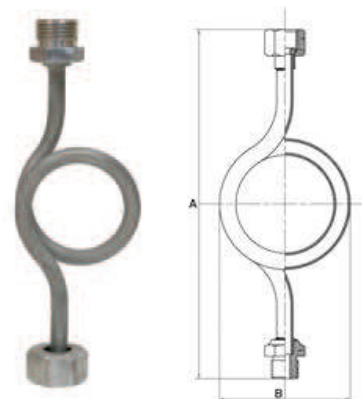
STAINLESS STEEL MINI-SYPHON

CARACTERÍSTICAS

CHARACTERISTICS

- Tubo: **Acero inox. AISI-304**
Tube: *Stainless steel AISI-304*
- Racores: **Acero inox. AISI-304**
Fitting: *Stainless steel AISI-304*
- Conexión: **Roscas macho/hembra**
Connection: *Male/female threads*
- Presión máx.: **20 bar**
Max. pressure: *20 bar*
- Temp. máx.: **120°C**
Max. temperature: *120°C*

Código Code	Rosca Thread	Dimensiones (mm) Dimensions		Peso (gr) Weight
		A	B	
IM 29 015	1/4"	170	64	95,50
IM 29 017	1/2"	172	64	132,00



TUBO SIFÓN DE ACERO INOXIDABLE

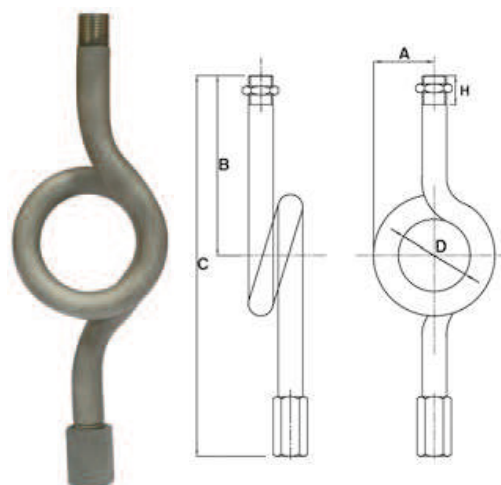
STAINLESS STEEL SYPHON

CARACTERÍSTICAS

CHARACTERISTICS

- Tubo: **INOX AISI-304**
Tube: *INOX AISI-304*
- Racores: **INOX AISI-304**
Fittings: *INOX AISI-304*
- Conexión: **Roscas macho/hembra**
Connection: *Male/female thread*
- Presión máx.: **65 bar**
Max. pressure: *65 bar*
- Temp. máx.: **250°C**
Max. temperature: *250°C*

Código Code	Rosca Thread	Dimensiones (mm) Dimensions				
		A	B	C	D	H
IM 29 025	1/4"	40	117,50	252	46	16
IM 29 026	3/8"	42	136,50	293	56	20
IM 29 027	1/2"	45	135,00	290	58	20



GRIFO DE MANÓMETRO

GAUGE COCK

CARACTERÍSTICAS

CHARACTERISTICS

- Cuerpo: **Latón**
Body: *Brass*
- Cierre: **Latón**
Closing: *Brass*
- Palanca: **Plástico resistente**
Lever: *Resistant plastic*
- Presión máx.: **15 bar**
Max. pressure: *15 bar*
- Temp. máx.: **90°C**
Max. temp. : *90°C*

Código Code	Rosca Thread	Dimensiones (mm) Dimensions				
		A	B	C	D	E
IM 29 041	1/4"	56,50	18,00	18	41,50	21
IM 29 043	1/2"	60,00	16,50	19	55,00	26

