

REGULADOR DE GAS DE MEDIA Y BAJA PRESIÓN

DIVAL 507-512

DESCRIPCIÓN

Dival 507-512 de Pietro Fiorentini es un regulador de presión de gas accionado por palanca controlado por un diafragma y una acción de resorte regulada por contraste. Se utiliza principalmente para redes de distribución de gas natural de media y baja presión, así como en aplicaciones comerciales e industriales. Debe utilizarse con gases no corrosivos previamente filtrados. De acuerdo con la norma europea EN 334, está clasificado como Fail Open. El Dival 507-512 está preparado para utilizar hidrógeno para la mezcla de NG-H2.

- Estaciones de distrito.
- Industria mediana / pequeña.
- Usuarios comerciales.



Código: GR 04 073_GR 04 075

CARACTERÍSTICAS TÉCNICAS

Características	Valores
Presión de diseño* (PS ¹ / DP ²)	hasta 1 MPa para BP, hasta 2 MP para MP y TR hasta 10 bar para BP, hasta 20 bar para MP y TR.
Temperatura ambiente* (TS ¹)	<ul style="list-style-type: none"> • de -20 °C a +60 °C. • de -4 °F a +140 °F.
Temperatura del gas de entrada*	<ul style="list-style-type: none"> • de -20 °C a +60 °C. • de -4 °F a +140 °F.
Presión de entrada (MAOP / p _{umax} ¹)	<ul style="list-style-type: none"> • de (Pd + 0,01) MPa a 1 MPa de BP de (Pd + 0,01) MPa a 2 MPa para MP y TR. • de (Pd + 0,1) bar a 10 bar de BP de (Pd + 0,1) bar a 20 bar para MP y TR.
Rango de presión aguas abajo (Wd ¹)	<ul style="list-style-type: none"> • de 1,5 a 11 kPa para BP, de 8 a 30 kPa para MP, de 30 a 300 kPa para TR. • de 15 a 110 mbar para BP, de 80 a 300 mbar para MP, de 300 a 3000 mbar para TR.
Accesorios disponibles	Cierre rápido LA, válvula de alivio, versión de monitor, silenciador (para el modelo 512).
Presión diferencial de funcionamiento mínima (Δp _{min} ¹)	0,01 MPa 0,1 bar.
Clase de precisión (AC ¹)	hasta 10.
Clase de presión de bloqueo (SG ¹)	hasta 20 (según la versión y el punto de ajuste).
Tamaño nominal (DN ^{1,2})	DN 1"; DN 1" 1/2.
Conexiones	Roscas Rp EN 10226-1, NPT ASME B1.20.1.

(¹) de acuerdo con la norma EN334

(²) de acuerdo con la norma ISO 23555-1

(*) NOTA: Otras características funcionales o rangos de temperatura ampliados pueden estar disponibles a pedido. El rango de temperatura de gas de entrada indicado es el máximo para el que se garantizan todas las prestaciones del equipo, incluida la precisión. El producto puede tener rangos de temperatura o presiones distintas de acuerdo con la versión o los accesorios instalados.

MATERIALES Y APROBACIONES

Pieza	Material
Cuerpo	Hierro fundido GS 400-18 UNI EN 1083. Aluminio EN AC 43300 UNI EN 1706.
Tapa	Aluminio.
Asiento	Latón.
Diafragma	Goma con acabado de tela.
Junta tórica	Goma de nitrilo.

NOTA: Los materiales indicados anteriormente se refieren a los modelos estándares. Se pueden proporcionar diferentes materiales según las necesidades específicas.

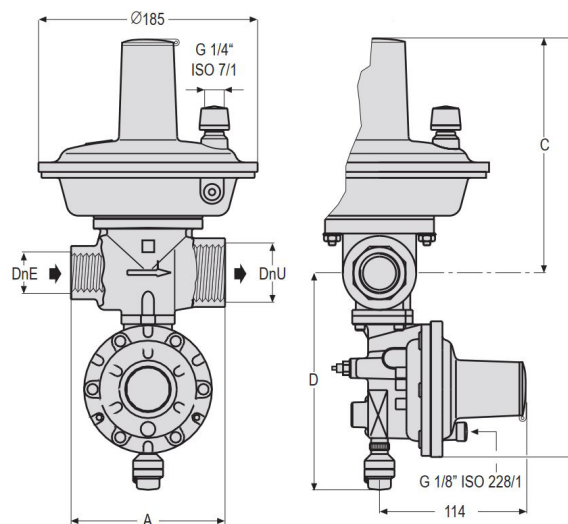
El regulador Dival 507-512 está diseñado de acuerdo con la norma europea EN 334. El regulador reacciona abriéndose (Fail Open) de acuerdo con la norma EN 334.

El producto está certificado de conformidad con la Directiva Europea 2014/68/UE (PED). Clase de fuga: hermético a prueba de burbujas, mejor que clase VIII según ANSI/FCI 70-3.

EN 334 PED-CE

VENTAJAS COMPETITIVAS DE DIVAL 507-512

• Tipo equilibrado	• Línea de detección interna.
• Funciona con baja presión diferencial	• Entrada superior.
• Alta precisión	• Mantenimiento sencillo.
• Fail Open	• Accesorios incorporados.
• Token IRV	• Compatible con biometano y mezcla de hidrógeno al 20 %.
	• Mezclas superiores disponibles bajo pedido.

DIMENSIONES (mm)


DIVAL 507		DIVAL 512	
A	100±1	A	130±1
B	347±1	B	335
C	192±1	C	193,5
D	183±1	D	188,5
DnE	1" ISO 7/1	DnE	1" ISO 7/1
DnU	1" ISO 7/1	DnU	1 1/2 ISO 7/1