

VÁLVULA DE CONTROL 2 VÍAS

Mod. R2..xx-S..



Válvula de control caracterizada, 2 vías, Rosca interna

- Para circuitos abiertos y cerrados de agua fría y caliente.
- Para control proporcional en sistemas de tratamiento de aire y de calefacción en la parte de agua.
- Estanca a las burbujas de aire



Índice de modelos

Código	Modelo	DN	Rp ["]	kvs [m³/h]	PN	Sv min.	Actuador 3 puntos, todo/nada 230V 50-60Hz
-	R2015-P25-S1	15	1/2	0,25	40	50	-
-	R2015-P4-S1	15	1/2	0,4	40	50	-
-	R2015-P63-S1	15	1/2	0,63	40	50	-
-	R2015-1-S1	15	1/2	1	40	50	-
-	R2015-1P6-S1	15	1/2	1,6	40	50	-
-	R2015-2P5-S1	15	1/2	2,5	40	50	-
CO 22 441	R2015-4-S1	15	1/2	4	40	100	NR230A
-	R2015-6P3-S1	15	1/2	6,3	40	100	-
-	R2020-4-S2	20	3/4	4	40	100	-
CO 22 442	R2020-6P3-S2	20	3/4	6,3	40	100	NR230A
-	R2020-8P6-S2	20	3/4	8,6	40	100	-
-	R2025-6P3-S2	25	1	6,3	40	100	-
CO 22 443	R2025-10-S2	25	1	10	40	100	NR230A
-	R2025-16-S2	25	1	16	40	100	-
CO 22 444	R2032-16-S3	32	1 1/4	16	25	100	NR230A
-	R2040-16-S3	40	1 1/2	16	25	100	-
CO 22 445	R2040-25-S3	40	1 1/2	25	25	100	NR230A
-	R2050-25-S4	50	2	25	25	100	-
CO 22 446	R2050-40-S4	50	2	40	25	100	SR230A

Datos técnicos

Datos de funcionamiento	Fluido	Agua fría y caliente, con hasta un máx. de 50% de glicol en vol.
Temperatura del fluido [Rango]		-10...120°C
Nota sobre temperatura del fluido		A una temperatura del fluido de -10...2°C, se recomienda un calentamiento de ejes o una extensión del cuello de la válvula. En función del tipo de actuador, se puede limitar la temperatura permitida del fluido. Podrá encontrar todas las limitaciones en las correspondientes fichas técnicas de los actuadores.
Presión de cierre Δps		1400 kPa
Presión diferencial Δpmax		350 kPa
Nota de la presión diferencial		200 kPa para funcionamiento con poco ruido
Coefficiente de caudal		Isoporcentual (VDI/VDE 2178), Optimizado para el rango de apertura
Tasa de fuga		estanca a las burbujas de aire, tasa de fuga A (EN 12266-1)
Ángulo de giro		90°
Nota de el ángulo de giro		Margen de trabajo: 15...90°
Conexiones a tubería		Rosca interna conforme a ISO 7-1
Posición instalación		hacia arriba a horizontal (con respecto al eje)
Nombre del edificio/Proyecto		sin mantenimiento
Materiales	Carcasa [Rango]	Cuerpo de latón niquelado
	Elemento de cierre	Acero inoxidable

Datos técnicos

Materiales	Eje	Acero inoxidable
	Junta del eje	Tórica de EPDM
	Asiento [Rango]	PTFE, O-ring EPDM
	Disco caracterizador	ETFE

Notas de seguridad



- La válvula ha sido diseñada para su uso en sistemas estacionarios de calefacción, ventilación y aire acondicionado y no debe utilizarse fuera del campo específico de aplicación, especialmente en aviones o en cualquier otro tipo de transporte aéreo.
- Sólo especialistas autorizados deben realizar la instalación. Durante la instalación, deberán cumplirse todas las regulaciones de instalación legales o institucionales que correspondan.
- La válvula no contiene ninguna pieza que pueda reparar o sustituir el usuario.
- No se puede desechar la válvula con el resto de residuos domésticos. Deben tenerse en cuenta todas las normas y requerimientos locales vigentes.
- A la hora de determinar el coeficiente de caudal de los dispositivos controlados, es necesario acatar las directivas establecidas al respecto.

Características del producto

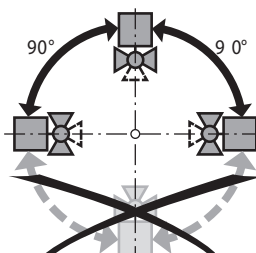
Modo de funcionamiento	La válvula de control caracterizada se mueve mediante un actuador rotativo. El actuador se controla mediante un sistema de control proporcional o a 3 puntos disponible en el mercado y mueve la bola de la válvula (el dispositivo obturador), hasta la posición indicada por la señal de mando. Abre la válvula de control caracterizada en sentido antihorario y cierra en sentido horario.
Característica de caudal	El control del caudal isoporcentual se garantiza por medio del disco caracterizador integrado.

Accesorios

	Descripción	Modelo
Accesorios eléctricos	Calentador de ejes DN 15...50 (20 W)	ZR24-2
Accesorios mecánicos	Descripción	Modelo
	Racor de tubería para válvula de bola DN 15 Rp 1/2"	ZR2315
	Racor de tubería para válvula de bola DN 20 Rp 3/4"	ZR2320
	Racor de tubería para válvula de bola DN 25 Rp 1"	ZR2325
	Racor de tubería para válvula de bola DN 32 Rp 1 1/4"	ZR2332
	Racor de tubería para válvula de bola DN 40 Rp 1 1/2"	ZR2340
	Racor de tubería para válvula de bola DN 50 Rp 2"	ZR2350
Extensión de cuello de la válvula para válvula de bola DN 15...50	ZR-EXT-01	

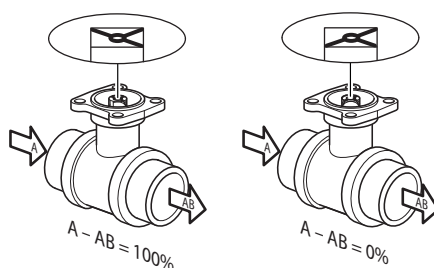
Notas de instalación

Posiciones de instalación recomendadas: La válvula de bola se puede instalar en horizontal hacia arriba. No está permitido que las válvulas de bola se monten con el eje apuntando hacia abajo.



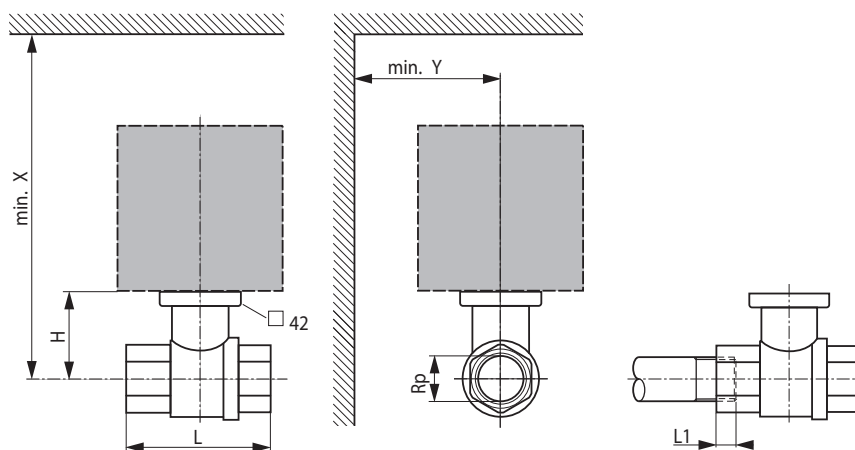
Notas de instalación

- Requisitos de calidad del agua** Deben respetarse los requisitos de calidad del agua especificados en la VDI 2035. Las válvulas de Belimo son dispositivos de regulación. Para que sigan funcionando correctamente a largo plazo, deben mantenerse sin residuos (p.ej., gotas de soldadura durante la instalación). Se recomienda la instalación de un filtro adecuado.
- Mantenimiento** Las válvulas de bola y los actuadores rotativos no necesitan mantenimiento. Antes de realizar cualquier trabajo de mantenimiento en el dispositivo de control final, es fundamental aislar el actuador rotativo de la alimentación (desconectando el cableado eléctrico si fuera necesario). También se deberán apagar todas las bombas situadas en el circuito de tuberías que corresponda y cerrar las válvulas de sector adecuadas (de ser necesario, deje que todos los componentes se enfríen primero y reduzca siempre la presión del sistema hasta la atmosférica). El sistema no se debe volver a poner en servicio hasta que se hayan vuelto a montar correctamente la válvula de bola y el actuador rotativo conforme a las instrucciones y hasta que un profesional debidamente cualificado haya rellenado la tubería.
- Sentido del flujo** Deberá respetarse el sentido del flujo que se especifica con una flecha en el cuerpo; de lo contrario, se podría dañar la válvula de bola. Asegúrese que la bola está en la posición correcta (marcada en el eje).



Dimensiones/Peso

Dimensiones



L1: máxima profundidad de rosca.
X/Y: mínima distancia con respecto al centro de la válvula.
Las dimensiones del actuador pueden encontrarse en la ficha técnica del actuador correspondiente.

Modelo	DN []	Rp ["]	L [mm]	L1 [mm]	H [mm]	X [mm]	Y [mm]	Peso
R2015-P25-S1	15	1/2	67	13	35	230	90	0.24 kg
R2015-P4-S1	15	1/2	67	13	35	230	90	0.24 kg
R2015-P63-S1	15	1/2	67	13	35	230	90	0.24 kg
R2015-1-S1	15	1/2	67	13	35	230	90	0.24 kg
R2015-1P6-S1	15	1/2	67	13	35	230	90	0.24 kg
R2015-2P5-S1	15	1/2	67	13	44	230	90	0.31 kg
R2015-4-S1	15	1/2	67	13	44	230	90	0.31 kg
R2015-6P3-S1	15	1/2	67	13	44	230	90	0.31 kg
R2020-4-S2	20	3/4	78	14	46	235	90	0.43 kg
R2020-6P3-S2	20	3/4	78	14	46	235	90	0.43 kg

Modelo	DN []	Rp ["]	L [mm]	L1 [mm]	H [mm]	X [mm]	Y [mm]	Peso
R2020-8P6-S2	20	3/4	78	14	46	235	90	0.43 kg
R2025-6P3-S2	25	1	87	16	46	235	90	0.51 kg
R2025-10-S2	25	1	87	16	46	235	90	0.50 kg
R2025-16-S2	25	1	87	16	46	235	90	0.50 kg
R2032-16-S3	32	1 1/4	105	19	50.5	240	90	0.75 kg
R2040-16-S3	40	1 1/2	111	19	50.5	240	90	0.92 kg
R2040-25-S3	40	1 1/2	111	19	50.5	240	90	0.92 kg
R2050-25-S4	50	2	125	22	56	245	90	1.4 kg
R2050-40-S4	50	2	125	22	56	245	90	1.4 kg

Documentación complementaria

- La gama de productos completa para aplicaciones de agua
- Fichas técnicas para actuadores
- Instrucciones de instalación para actuadores o válvulas de bola
- Notas para la planificación de proyectos generales

ACTUADOR ROTATIVO PARA VÁLVULAS DE BOLA NR230A


BELIMO®

DESCRIPCIÓN



- Par de giro del motor 20 Nm.
- Tensión nominal AC / DC 24 V.
- Control Proporcional 2...10 V.
- Señal de salida (posición) 2...10 V.



CARACTERÍSTICAS TÉCNICAS

Código: CO22010

Datos eléctricos	
Tensión nominal	AC 100...240 V
Frecuencia nominal	50/60 Hz
Rango de tensión nominal	AC 85...265 V
Consumo de energía en funcionamiento	3 W
Consumo energía en reposo	0.6 W
Consumo de energía para dimensionado	7 VA
Conexión de la alimentación / control	Cable 1 m, 3 x 0.75 mm ²
Funcionamiento en paralelo	Si (tenga en cuenta los datos de funcionamiento)
Datos de funcionamiento	
Par de giro del motor	10 Nm
Nota de señal de salida U	Max. 1 mA
Accionamiento manual	Con pulsador, se puede bloquear
Tiempo de giro del motor	90 s / 90°
Nivel de potencia sonora, motor	35 dB(A)
Indicador de posición	Mecánico, enchufable
Datos de seguridad	
Clase de protección IEC/EN	II, aislamiento reforzado
Fuente de suministro eléctrico UL	II, aislamiento reforzado
Grado de protección IEC/EN	IP54
Grado de protección NEMA/UL	NEMA 2
Carcasa	UL Enclosure Type 2
CEM	CE según 2014/30/UE
Directiva de baja tensión	CE según 2014/35/UE
Certificación IEC/EN	IEC/EN 60730-1 y IEC/EN 60730-2-14
UL Approval	cULus según UL60730-1A, UL 60730-2-14 y CAN/CSA E60730-1 La marca UL en el actuador depende del centro de producción; en cualquier caso, el dispositivo tiene conformidad UL
Tipo de acción	Tipo 1
Tensión de resistencia a los impulsos	2.5 kV
Grado de polución	3
Humedad ambiente	Máx. 95% de RH, sin condensación
Temperatura ambiente	-30...50 °C [-22...122 °F]
Temperatura de almacenamiento	-40...80 °C [-40...176 °F]
Mantenimiento	Sin mantenimiento
Peso	
Peso	0.75 kg

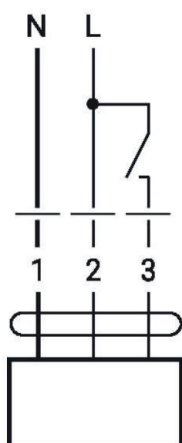
Notas de seguridad		
	<ul style="list-style-type: none"> Este dispositivo ha sido diseñado para su uso en sistemas estacionarios de calefacción, ventilación y aire acondicionado y no se debe utilizar fuera del campo específico de aplicación, especialmente en aviones o en cualquier otro tipo de transporte aéreo. Aplicación en exterior: sólo es posible en el caso de que el dispositivo no esté expuesto directamente a agua (de mar), nieve, hielo, radiación solar o gases nocivos y que se asegure que las condiciones ambientales se mantienen en todo momento dentro de los umbrales de acuerdo con la ficha de datos. Precaución: alimentación Sólo especialistas autorizados deben realizar la instalación. Durante la instalación, deberán cumplirse todas las regulaciones de instalación legales o institucionales que correspondan. El interruptor de cambio del sentido de giro solamente lo pueden manejar especialistas debidamente autorizados. En concreto, no se deberá invertir el sentido de giro en un circuito de protección antihielo. El dispositivo sólo se puede abrir en el centro del fabricante. No contiene piezas que el usuario pueda reemplazar o reparar. No se deben retirar los cables del dispositivo. El dispositivo contiene componentes eléctricos y electrónicos y no se puede desechar con los residuos domésticos. Deben tenerse en cuenta todas las normas y requerimientos locales vigentes. 	
Características del producto		
Montaje directo y sencillo	Montaje directo y sencillo en la válvula de bola con tan solo un tornillo central. La herramienta de montaje se encuentra integrada en el indicador de posición acoplable. Se puede seleccionar la orientación de montaje con respecto a la válvula de bola en incrementos de 90°.	
Accionamiento manual	Es posible realizar un accionamiento manual oprimiendo el pulsador (el engranaje se mantiene desembragado mientras el pulsador siga presionado o bloqueado).	
Ángulo de giro ajustable	Ángulo de giro ajustable mediante topes mecánicos.	
Alta fiabilidad funcional	El actuador se encuentra protegido contra sobrecargas, no necesita ningún contacto limitador y se detiene automáticamente cuando alcanza el final de carrera.	
Accesorios		
Accesorios eléctricos	Descripción	Modelo
	Contacto auxiliar 1 x SPDT adaptable	S1A
	Contacto auxiliar 2 x SPDT adaptable	S2A
	Potenciómetro de realimentación 140 Ω adaptable	P140A
	Potenciómetro de realimentación 200 Ω adaptable	P200A
	Potenciómetro de realimentación 500 Ω adaptable	P500A
	Potenciómetro de realimentación 1 kΩ adaptable	P1000A
	Potenciómetro de realimentación 2.8 kΩ adaptable	P2800A
	Potenciómetro de realimentación 5 kΩ adaptable	P5000A
	Potenciómetro de realimentación 10 kΩ adaptable	P10000A
Instalación eléctrica		
	<p>Alimentación del transformador de aislamiento de seguridad.</p> <p>Es posible realizar una conexión en paralelo de otros actuadores. Respete los datos de funcionamiento.</p> <p>El conmutador del sentido de giro se encuentra cubierto. Ajuste de fábrica: sentido de giro Y2.</p>	

Colores de los hilos:

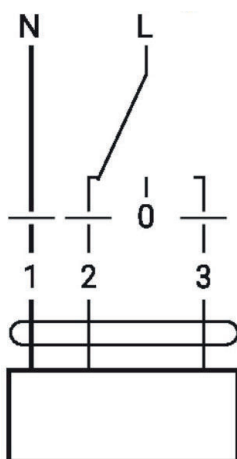
- 1 = azul
- 2 = marron
- 3 = blanco

Esquema de conexionado

AC 230 V, todo-nada

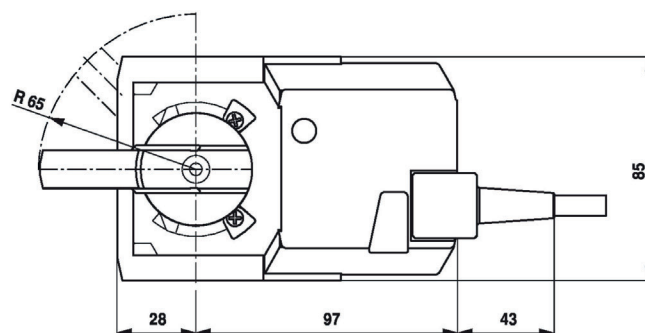
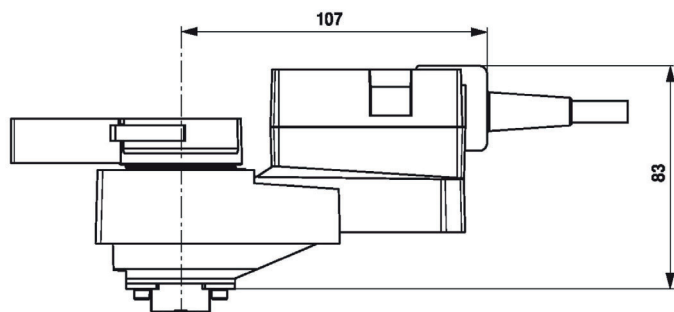


AC 230 V, 3-puntos



1	2	3	
			A - AB = 0%
			A - AB = 100%
			stop
			A - AB = 100%

DIMENSIONES (mm)



DOCUMENTACIÓN COMPLEMENTARIA

- La gama de productos completa para aplicaciones de agua.
- Fichas de datos para válvulas de bola.
- Instrucciones de instalación para actuadores o válvulas de bola.
- Notas generales para la planificación de proyectos.

ACTUADOR ROTATIVO PARA VÁLVULAS DE BOLA SR230A


BELIMO®
DESCRIPCIÓN


- Par de giro del motor 20 Nm.
- Tensión nominal AC 100...240 V.
- Control Todo-nada, 3 puntos.



Código: CO22007

CARACTERÍSTICAS TÉCNICAS

Datos eléctricos	
Tensión nominal	AC 100...240 V
Frecuencia nominal	50/60 Hz
Rango de tensión nominal	AC 85...265 V
Consumo de energía en funcionamiento	3 W
Consumo energía en reposo	0.6 W
Consumo de energía para dimensionado	7 VA
Conexión de la alimentación / control	Cable 1 m, 3 x 0.75 mm ²
Funcionamiento en paralelo	Si (tenga en cuenta los datos de funcionamiento)
Datos de funcionamiento	
Par de giro del motor	20 Nm
Accionamiento manual	Con pulsador, se puede bloquear
Tiempo de giro del motor	90 s / 90°
Nivel de potencia sonora, motor	45 dB(A)
Indicador de posición	Mecánico, enchufable
Datos de seguridad	
Clase de protección IEC/EN	II, aislamiento reforzado
Clase de protección UL	II, aislamiento reforzado
Grado de protección IEC/EN	IP54
Grado de protección NEMA/UL	NEMA 2
Carcasa	UL Enclosure Type 2
CEM	CE según 2014/30/UE
Directiva de baja tensión	CE según 2014/35/UE
Certificación IEC/EN	IEC/EN 60730-1 y IEC/EN 60730-2-14
UL Approval	cULus según UL60730-1A, UL 60730-2-14 y CAN/CSA E60730-1 La marca UL en el actuador depende del centro de producción; en cualquier caso, el dispositivo tiene conformidad UL
Tipo de acción	Tipo 1
Tensión de resistencia a los impulsos	2.5 kV
Grado de polución	3
Humedad ambiente	Máx. 95 % de RH, sin condensación
Temperatura ambiente	-30...50 °C [-22...122 °F]
Temperatura de almacenamiento	-40...80 °C [-40...176 °F]
Mantenimiento	Sin mantenimiento
Peso	
Peso	0.89 kg

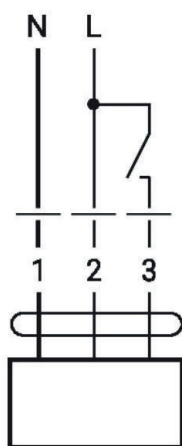
Notas de seguridad		
	<ul style="list-style-type: none"> Este dispositivo ha sido diseñado para su uso en sistemas estacionarios de calefacción, ventilación y aire acondicionado y no se debe utilizar fuera del campo específico de aplicación, especialmente en aviones o en cualquier otro tipo de transporte aéreo. Aplicación en exterior: sólo es posible en el caso de que el dispositivo no esté expuesto directamente a agua (de mar), nieve, hielo, radiación solar o gases nocivos y que se asegure que las condiciones ambientales se mantienen en todo momento dentro de los umbrales de acuerdo con la ficha de datos. Precaución: alimentación. Sólo especialistas autorizados deben realizar la instalación. Durante la instalación, deberán cumplirse todas las regulaciones de instalación legales o institucionales que correspondan. El interruptor de cambio del sentido de giro solamente lo pueden manejar especialistas debidamente autorizados. En concreto, no se deberá invertir el sentido de giro en un circuito de protección antihielo. El dispositivo sólo se puede abrir en el centro del fabricante. No contiene piezas que el usuario pueda reemplazar o reparar. No se deben retirar los cables del dispositivo. El dispositivo contiene componentes eléctricos y electrónicos y no se puede desechar con los residuos domésticos. Deben tenerse en cuenta todas las normas y requerimientos locales vigentes. 	
Características del producto		
Montaje directo y sencillo	Montaje directo y sencillo en la válvula de bola con tan solo un tornillo central. La herramienta de montaje se encuentra integrada en el indicador de posición acoplable. Se puede seleccionar la orientación de montaje con respecto a la válvula de bola en incrementos de 90°.	
Accionamiento manual	Es posible realizar un accionamiento manual oprimiendo el pulsador (el engranaje se mantiene desembragado mientras el pulsador siga presionado o bloqueado).	
Ángulo de giro ajustable	Ángulo de giro ajustable mediante topes mecánicos.	
Alta fiabilidad funcional	El actuador se encuentra protegido contra sobrecargas, no necesita ningún contacto limitador y se detiene automáticamente cuando alcanza el final de carrera.	
Accesorios		
Accesorios eléctricos	Descripción	Modelo
	Contacto auxiliar 1 x SPDT adaptable	S1A
	Contacto auxiliar 2 x SPDT adaptable	S2A
	Potenciómetro de realimentación 140 Ω adaptable	P140A
	Potenciómetro de realimentación 200 Ω adaptable	P200A
	Potenciómetro de realimentación 500 Ω adaptable	P500A
	Potenciómetro de realimentación 1 kΩ adaptable	P1000A
	Potenciómetro de realimentación 2.8 kΩ adaptable	P2800A
	Potenciómetro de realimentación 5 kΩ adaptable	P5000A
	Potenciómetro de realimentación 10 kΩ adaptable	P10000A
Instalación eléctrica		
	<p>Alimentación del transformador de aislamiento de seguridad.</p> <p>Es posible realizar una conexión en paralelo de otros actuadores. Respete los datos de funcionamiento.</p> <p>El conmutador del sentido de giro se encuentra cubierto. Ajuste de fábrica: sentido de giro Y2.</p>	

Colores de los hilos:

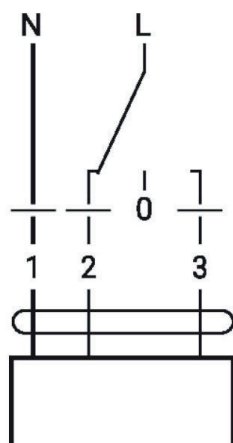
- 1 = azul
- 2 = marron
- 3 = blanco

Esquema de conexionado

AC 230 V, todo-nada

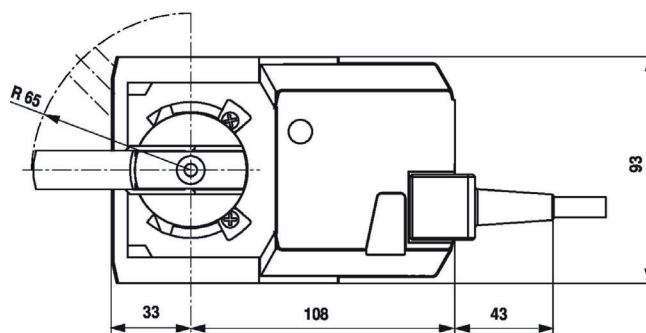
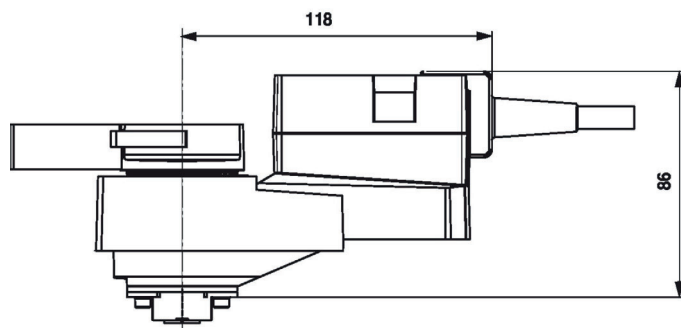


AC 230 V, 3-puntos



1	2	3	
			A - AB = 0%
			A - AB = 100%
			stop
			A - AB = 100%

DIMENSIONES (mm)



DOCUMENTACIÓN COMPLEMENTARIA

- La gama de productos completa para aplicaciones de agua.
- Fichas de datos para válvulas de bola.
- Instrucciones de instalación para actuadores o válvulas de bola.
- Notas generales para la planificación de proyectos.