

ALIMENTADOR AUTOMÁTICO HORIZONTAL CON TOMA MANÓMETRO 1/2" M/H

- Alimentador de latón automático para sistemas de calefacción;
- Versión estándar
- PN 10
- Presión ajustable de 1 a 4 bar
- Presión máxima: 10 bar
- Tarada: 1,5 bar
- Operación del pistón
- Filtro integrado
- Válvula de retención
- Temperatura de funcionamiento máxima: 80 ° C



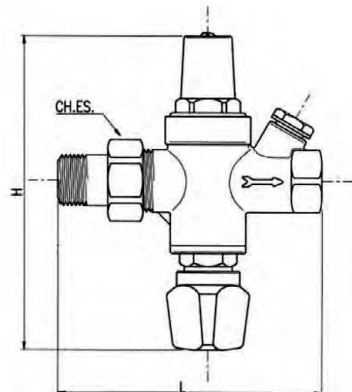
CAMPO DE USO:

El alimentador automatico se puede usar para el suministro y regulación de agua en sistemas de calefacción de circuito cerrado. La unidad de suministro de energía es esencialmente un reductor de presión integrado con filtro, válvula de cierre y válvula de retención que permite que el agua se cargue en el sistema y la estabilización de la presión automática dentro del sistema.

Una vez que se alcanza la presión de regulación en el sistema de aguas abajo, la válvula se cierra automáticamente, mientras que si opera el mango de plástico negro en la base de la alimentación, el flujo de agua en la alimentación se cierra manualmente.

COMPONENTES:

Cuerpo	aleación de latón CW617N UNI EN 12165
Componentes internos de metal	aleación de latón CW617N UNI EN 12164
	aleación de latón CW617N UNI EN 12165
	aleación de latón CW617N UNI EN 12164
Juntas Tóricas	NBR 70sh
Componentes de plástico	Ultramid A3K (BASF)



Código	DN	H (mm)	L (mm)	Peso (gr.)
AC07002	1/2"	124	103	505

DIAGRAMA DEL CAUDAL DE AIRE

