

VENTILADOR DE TECHO SIN LUZ ALBATROSS



CARACTERÍSTICAS

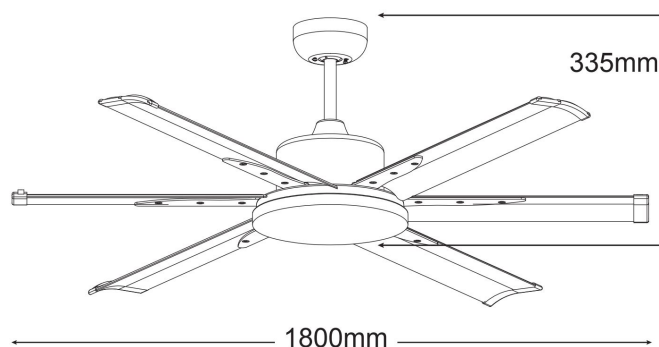
- Incluye control remoto de 5 velocidades.
- Potente y eficiente motor de DC de 35W silencioso.
- Función verano/invierno en el control remoto.
- Totalmente reversible para verano e invierno.
- Temporizador de hasta 8 horas.
- Anclaje seguro para todo tipo de techos.
- Paso de hoja 17°.
- Aspas electrónicamente balanceadas.
- Aspas de aluminio.
- Para grandes estancias.



CARACTERÍSTICAS TÉCNICAS

Código	VD 98 210	VD 98 211	VD 98 212	VD 98 213
Color	Negro	Blanco	Negro	Blanco
Motor	DC			
Potencia	35			
Voltaje	220 - 240 V - 50 Hz			
Aspas	6			
Material	Aluminio			
Inclinación de la aspa (°)	17			
Anclaje seguro	Máximo 15°			
Led W	-			
Luz tricolor	-			
Lúmens	-			
Función verano/invierno	Si			
Vida útil	-			
Regulable	-			
Mando a distancia	Si			
Medida (cm)	180		210	
Caudal 3 ³ /min	15.600		16.800	

DIMENSIONES (mm)



Velocidades	1	2	3	4	5
Potencia (W)	6	9	14	23	35
R.P.M.	41	59	77	94	109
dB	44	45	46	48	50