

# VENTILADOR DE TECHO CON LUZ ALBATROSS



## CARACTERÍSTICAS

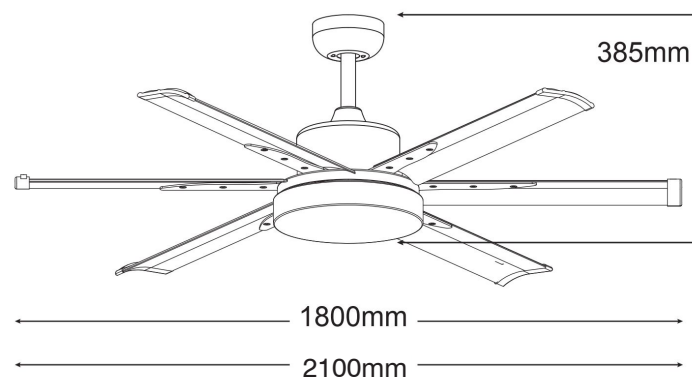
- Incluye control remoto de 5 velocidades.
- Potente y eficiente motor de DC de 35W silencioso.
- Función verano/invierno en el control remoto.
- Totalmente reversible para verano e invierno.
- Temporizador de hasta 8 horas.
- Anclaje seguro para todo tipo de techos.
- Paso de hoja 17°.
- Aspas electrónicamente balanceadas.
- Aspas de aluminio.
- Para grandes estancias.



## CARACTERÍSTICAS TÉCNICAS

Código	VD 98 214	VD 98 215	VD 98 216	VD 98 217
Color	Negro	Blanco	Negro	Blanco
Motor	DC			
Potencia	35			
Voltaje	220 - 240 V - 50 Hz			
Aspas	6			
Material	Aluminio			
Inclinación de la aspa (°)	17			
Anclaje seguro	Máximo 15°			
Led W	24			
Luz tricolor	3000 K / 4000 K / 5000 K			
Lúmens	2180 / 2560 / 2470			
Función verano/invierno	Si			
Vida útil	35.000 h @ Ta 25 °C			
Regulable	3 Posiciones			
Mando a distancia	Si			
Medida (cm)	180		210	
Caudal 3 <sup>3</sup> /min	15.600		16.800	

## DIMENSIONES (mm)



<b>Velocidades</b>	1	2	3	4	5
<b>Potencia (W)</b>	6	9	14	23	35
<b>R.P.M.</b>	41	59	77	94	109
<b>dB</b>	44	45	46	48	50