

GRAPA METÁLICA DE ACERO

16F

DESCRIPCIÓN

Grapa metálica de acero tipo F reforzada con dos nervios hasta la base, por lo que ofrece una mayor resistencia a la extracción. Acabado cincado, para una mayor resistencia a la corrosión.



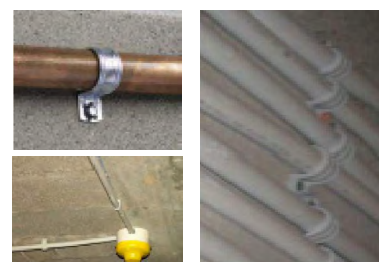
CARACTERÍSTICAS

- FÁCIL INSTALACIÓN. Situar encima del tubo y montar la fijación con taco y tornillo.
- Alta resistencia. Grapa con buena resistencia gracias al doble nervio de refuerzo hasta la base.
- Agujero en la base: 6,5 mm.
- Material: acero.
- Baños: disponible en zincado, mínimo 5 micras.

Código: AF 02 061

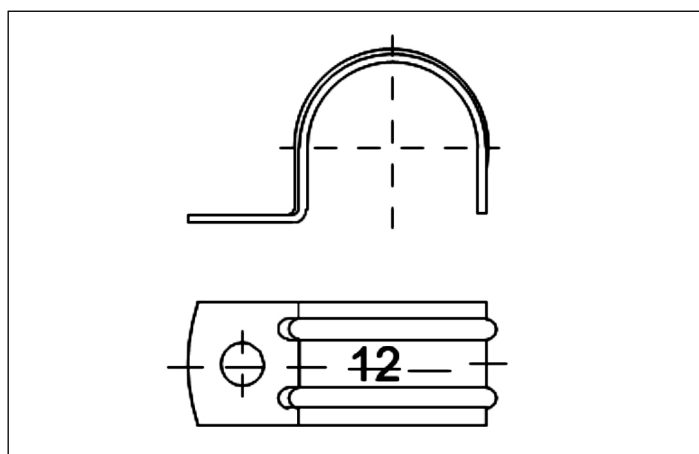
PROCEDIMIENTO DE INSTALACIÓN:

- Taladrar.
- Situar la grapa sobre el tubo.
- Insertar taco.
- Montar el tornillo.



APLICACIONES:

Fijación de tuberías de cobre, plástico, acero,... para instalaciones de agua, calefacción ,eléctricas...



CÓDIGOS Y DATOS:

CÓDIGO	Artículo	Ø	Grosor	Anchura	Resistencia
AF 02 061	GRAPA METÁLICA ACERO 16F	16 mm	0,8 mm	15 mm	15 kg