

UNIDADES TERMINALES CON FILTRO ABSOLUTO

M A D E L

UFA

Las unidades terminales de la serie UFA tienen la doble función de filtrar el aire con filtros absolutos de UFA unidades terminales con filtro absoluto

alta eficacia y al mismo tiempo llevar a cabo la difusión del aire en el recinto. Dispone de un plenum de conexión construido en poliestireno y con toma circular lateral.

Se pueden acoplar difusores rotacionales para una difusión de flujo turbulento o bien difusores de placa perforada para un flujo laminar. Lleva integrado toma de presión para controlar la pérdida de carga del filtro.

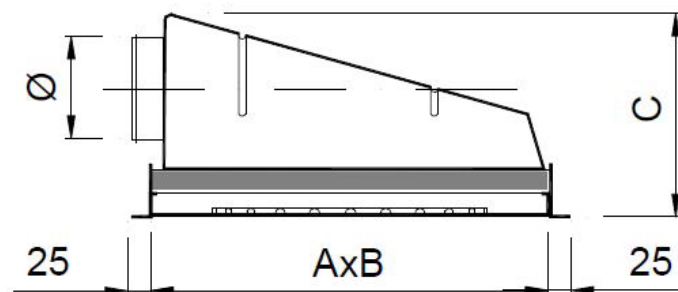
Estas unidades UFA son apropiadas en instalaciones de altas exigencias de pureza del aire y ausencia de gérmenes como por ejemplo salas blancas y laboratorios farmacéuticos.

Los filtros H14 para unidades terminales de la serie UFA están indicados para aplicaciones de flujo unidireccional. El filtro está provisto de un marco de extrusión de aluminio anodizado de profundidad 69 mm. El acabado es con pintura epoxi y por ambas caras lleva una protección de rejilla de aluminio. El paquete de mini plisados filtrado en micro fibra de vidrio, mantiene la forma adecuada por medio de separadores por fusión continua en caliente.

El diseño del conjunto del filtro con micro fibras de vidrio, garantiza la mínima pérdida de carga y el flujo laminar. La estructura es sellada con poliuretano elastómero evitando el riesgo de bypass del aire. Una vez instalado el filtro, el ajuste está asegurado con junta de poliuretano expandido. Cada filtro es verificado y etiquetado según la normativa EN 1822. El informe de ensayo se entrega con cada pedido.



Código: **RM62810 _ RM62846**



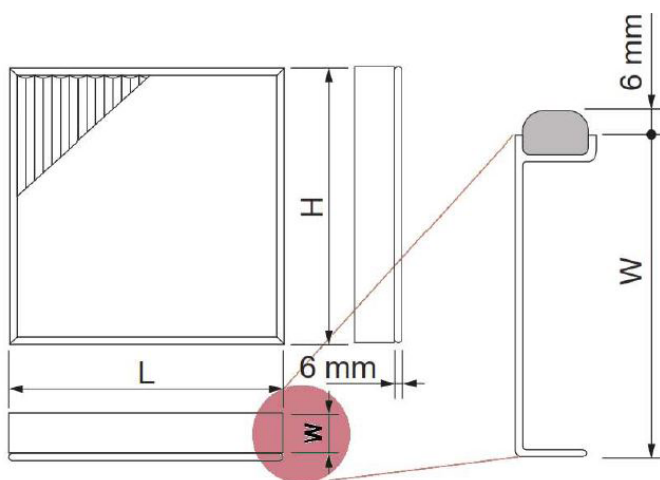
UFA-AXO

Swirl air flow						
Sizes				Q nominal		DPT
A	B	C	Ø(mm)	m³/h	l/s	Pa
330	330	345	173	150	42	150
482	482	345	173	400	111	150
538	538	365	198	500	180	150
635	635	365	198	650	180	150

UFA-DFR

Laminar air flow						
Sizes				Q nominal		DPT
A	B	C	Ø(mm)	m³/h	l/s	Pa
330	330	345	173	150	42	130
330	635	345	173	300	84	130
482	482	345	173	350	97	130
538	538	365	198	500	135	130
635	635	365	198	600	167	130
635	940	445	248	900	250	135
635	1245	445	248	1200	333	135

Filtro H14



Filter H14			
Sizes			
Dim.Nominal	L	H	W
330 x 330	305	305	68
330 x 635	305	610	68
482 x 482	457	457	68
538 x 538	515	515	68
635 x 635	610	610	68
635 x 940	610	915	68
635 x 1245	610	1219	68

Características técnicas filtro	AB
Eficacia MPPS	99,9950%
Clasificación EN 1822:2009	H 14
Pérdida de carga inicial	400 Pa
Pérdida de carga máxima	600 Pa
Humedad relativa máxima	90%
Certificación CE	•
Versión ATEX	•

CLASIFICACIÓN

- **UFA-AXO** Unidad terminal de filtración con difusor rotacional AXO.
- **UFA-DFR** Unidad terminal de filtración con difusor de placa perforada para flujo laminar DFR.

ACCESORIOS

- **RH14** Filtro H14 de recambio para unidades UFA.

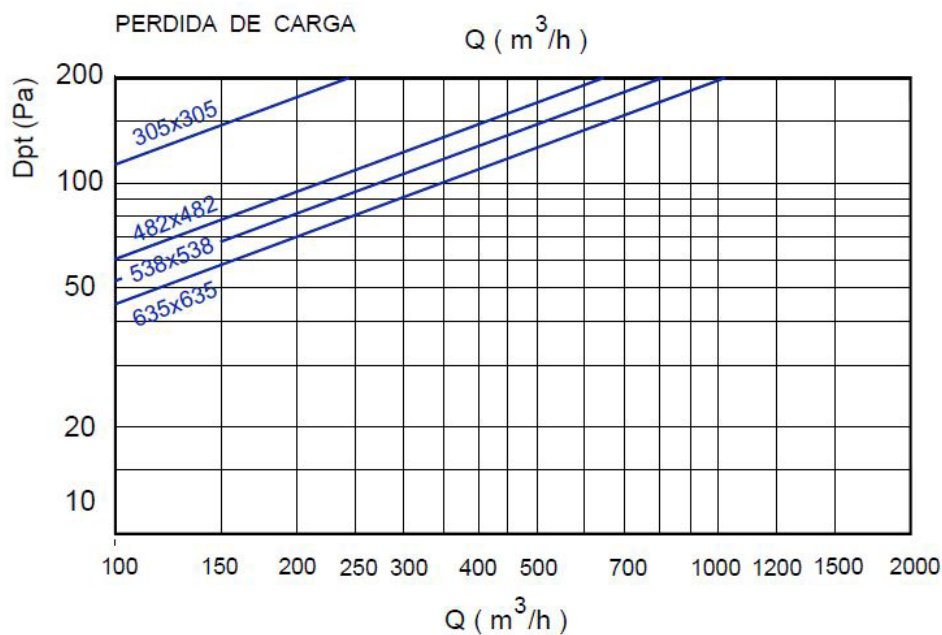
ACABADOS

- **AA** Anodizado color plata mate. Plenum de poliestireno blanco.
- **R9010** Lacado blanco RAL 9010. Plenum de poliestireno blanco.

TEXTO DE PRESCRIPCIÓN

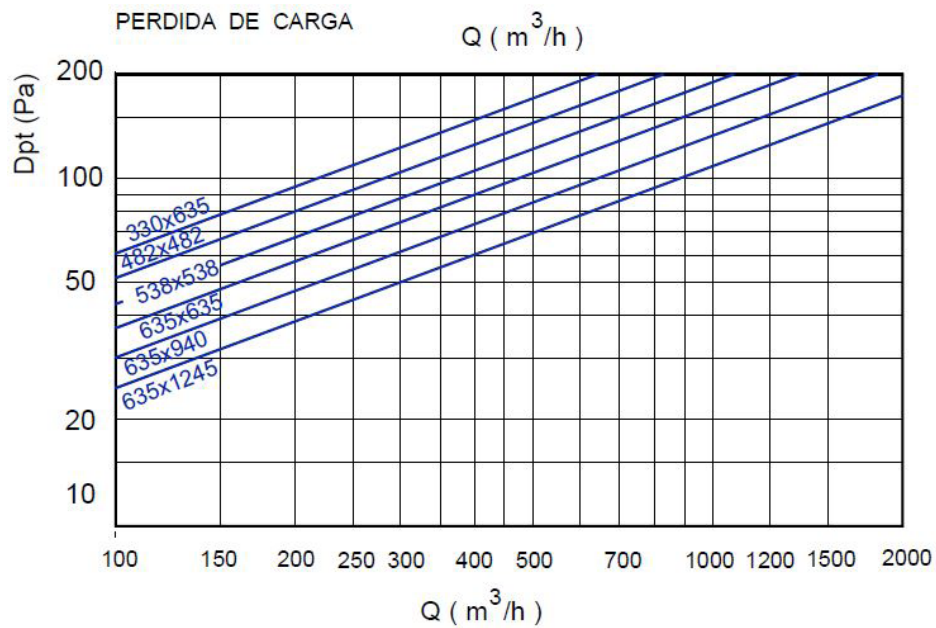
Sum. y col. de difusor rotacional con aletas en disposición radial integrado a plenum en poliestireno blanco y toma circular lateral UFA-AXO AA LxH. Incorpora filtro absoluto H14 y toma de presión para el control de pérdida de carga en el filtro. Acabado anodizado color plata mate AA. Marca MADEL.

UFA-AXO



Dim.	Qmín. m3/h	Qnom. m3/h	Qmáx. m3/h
330 x 330	120	150	180
482 x 482	320	400	480
538 x 538	400	500	600
635 x 635	520	650	780

UFA-DFR



Dim.	Qmín. m3/h	Qnom. m3/h	Qmáx. m3/h
330 x 330	120	150	180
330 x 635	240	300	360
482 x 482	280	360	420
538 x 538	400	500	600
635 x 635	480	600	720
635 x 940	720	900	1080
635 x 1245	960	1200	1440