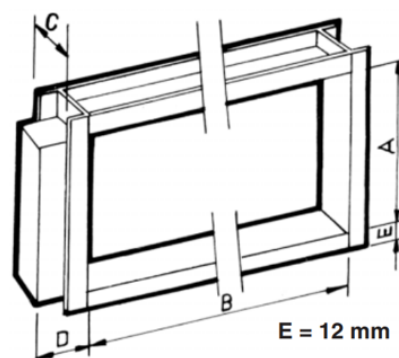
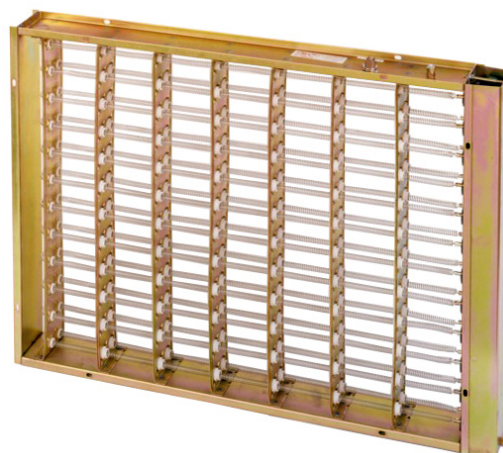


BATERÍAS ELÉCTRICAS PARA AIRE ACONDICIONADO

MODUL-SOPOR Y MODUL-SOPOR REFORZADA

CARACTERÍSTICAS GENERALES

- Marco, tapa y separadores en chapa de Fe galvanizado. Opcionalmente y bajo pedido, chasis en acero inoxidable.
- Elementos calefactores con espiral de hilo de aleación de Ni-Cr calidad 80-20, soportados por pasamuros de esteatita.
- Temperatura de aplicación: salida de aire máxima 60 °C.
- Termostato de protección integrado de 75 °C. Opcionalmente, con termostato de 110 °C.
- Tensión normalizada 3~230 V Δ, 3~400 Λ V



CÓDIGOS Y DATOS

Código	Modelo	Dimensiones (mm)					Potencia (Kw)	Nº Etapas	Peso (Kg)
		A	B	C	D	E			
MODUL-SOPOR									
EC 09 311	MSP4	330	330	70	46	12	4	3	2,6
EC 09 312	MSP5	330	330	70	46	12	5	3	2,6
EC 09 313	MSP6	330	330	70	46	12	6	3	2,6
EC 09 314	MSPR9	330	330	70	46	12	9	4	2,6
EC 09 315	MSRP12	330	330	70	46	12	12	4	2,7
EC 09 316	MSM8	330	610	70	46	12	8	3	3,6
EC 09 317	MSM10	330	610	70	46	12	10	3	3,6
EC 09 318	MSM12	330	610	70	46	12	12	3	3,6
EC 09 319	MSG10	445	610	70	46	12	10	4	4,5
EC 09 320	MSG14	445	610	70	46	12	14	4	4,5
EC 09 321	MSG16	445	610	70	46	12	16	4	4,5
EC 09 343	MSC15	456	1200	70	46	10	15	1	5,6
EC 09 346	MSL36	456	1200	70	46	10	36	2	10,8

Código	Modelo	Dimensiones (mm)					Potencia (Kw)	Nº Etapas	Peso (Kg)
		A	B	C	D	E			
MODUL-SOPOR REFORZADA									
EC 09 331	MSRP3	164	350	70	46	12	3	2	1,8
EC 09 332	MSRP4,5	164	350	70	46	12	4,5	2	1,8
EC 09 333	MSRP6	164	350	70	46	12	6	2	1,8
EC 09 334	MSRM15	387	470	70	46	12	15	5	4,2
EC 09 335	MSRM17	387	470	70	46	12	17	5	4,2
EC 09 336	MSRM20	387	470	70	46	12	20	5	4,2
EC 09 337	MSRG32	536	800	70	46	12	32	7	7,5
EC 09 338	MSRG40	536	800	70	46	12	40	7	7,5
EC 09 339	MSRG48	536	800	70	46	12	48	7	8,5
EC 09 381	MSRI4	250	310	70	46	10	4	1	2,2
EC 09 382	MSRI6	250	310	70	46	10	6	1	2,2
EC 09 383	MSRI9	250	310	70	46	10	9	1	2,2
EC 09 384	MSRL12	250	310	70	46	10	12	1	2,3
EC 09 385	MSRL15	320	420	70	46	10	15	1	3,3