

## ABRAZADERA GÁSMICA NEGRA M6 DOBLE CON TIRAFONDO

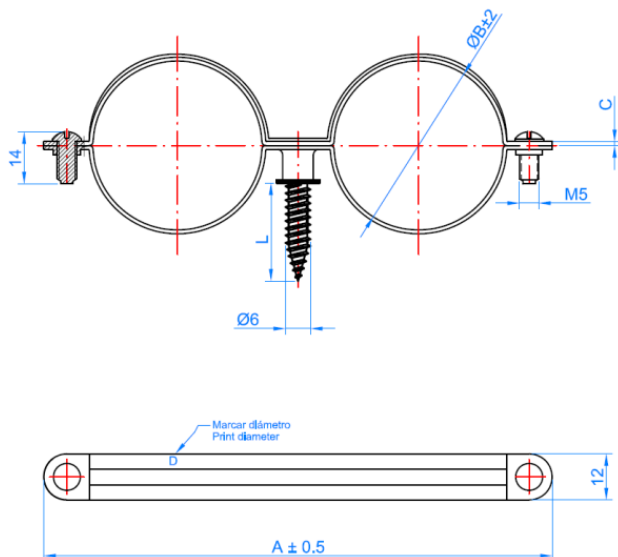
### CARACTERÍSTICAS

- Para tuberías desde  $\varnothing$  12 hasta  $\varnothing$  22 mm.
- Acabado superficial: bicromatado  $\geq$  5 micras.
- Perfil de acero de 1~1.2 mm de espesor.
- Tuerca embutida de M6.
- Temperatura de trabajo:  $-30\text{ }^{\circ}\text{C} \sim +120\text{ }^{\circ}\text{C}$ .
- Goma de EPDM para aislamiento y reducción del sonido y vibraciones.
- Cumple el Código Técnico de la Edificación, CTE, apartados, Documentos Básicos HS y HR.
- Adecuada para tubos de acero y plásticos.
- Indicada para instalaciones de gas, saneamiento, eléctricas, etc.

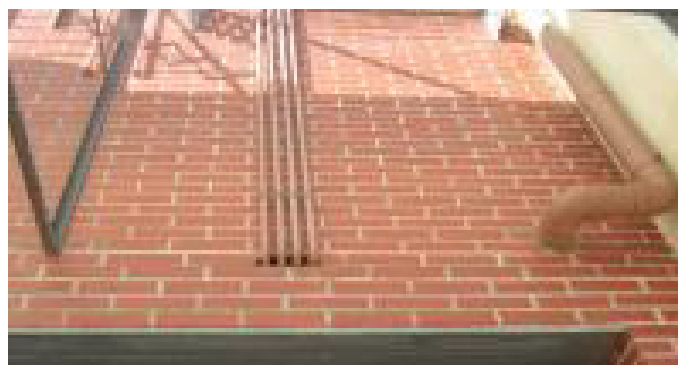
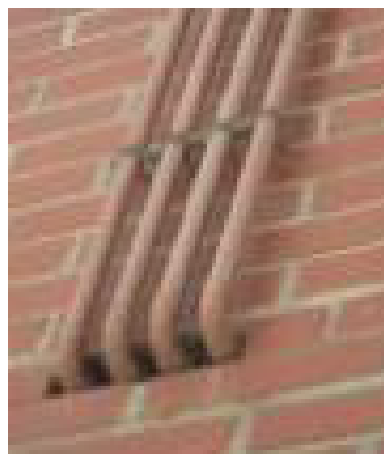
### MATERIAL BASE

- Tubo acero.
- Tubo de cobre.
- Tubo PVC.

### PLANO



Códigos: AF 02 380 \_ AF 02 383



### CÓDIGOS Y DATOS

Código	ØB (mm)	ØB (")	E x C (mm)	Carga máx. recomendada (kg)	Caja (uds.)
AF 02 380	12	1/8	12 x 1,2	100	100
AF 02 381	15	1/4	12 x 1,2	100	100
AF 02 382	18	3/8	12 x 1,2	100	100
AF 02 383	22	1/2	12 x 1,2	100	100