

ABRAZADERA GÁSMICA M6 CON TIRAFONDO - AMARILLA

CARACTERÍSTICAS

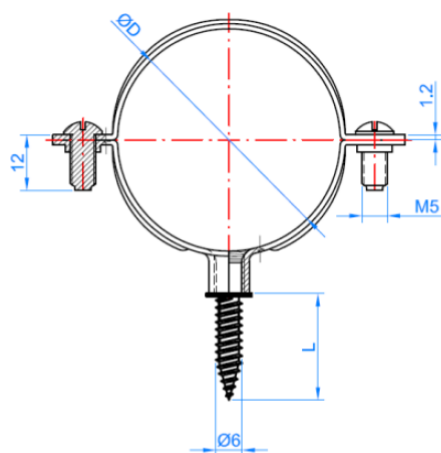
- Para tuberías desde \varnothing 12 hasta \varnothing 35 mm.
- Acabado superficial: pintado en color amarillo, que permite identificar las instalaciones de gas.
- Perfil de acero de 1,2 mm de espesor.
- Abertura lateral, para montaje más rápido.
- Tuerca embutida de M6, con tirafondo premontado M6 x 30.
- Adecuada para tubos de acero, plásticos, cobre y tubería de gas.
- Indicada especialmente para instalaciones DE GAS.

MATERIAL BASE:

- Tubo acero.
- Tubo de cobre.
- Tubo PVC.

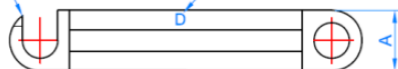


Códigos: AF 02 390 _ AF 02 395



—Pata abierta en todas las medidas
Head open in all sizes

—Marcar diámetro
Print diameter



CÓDIGOS Y DATOS

Código	ØD (mm)	ØD (")	A x C (mm)	Carga máx. recomendada (kg)	Caja (uds.)
AF 02 390	12	1/4	12 x 1,2	70	100
AF 02 391	15	-	12 x 1,2	70	100
AF 02 392	18	3/8	12 x 1,2	70	100
AF 02 393	22	1/2	12 x 1,2	70	50
AF 02 394	28	-	12 x 1,2	70	50
AF 02 395	35	-	12 x 1,2	70	50