

## ABRAZADERA GÁSMICA M8+M10 - AMARILLA

### CARACTERÍSTICAS

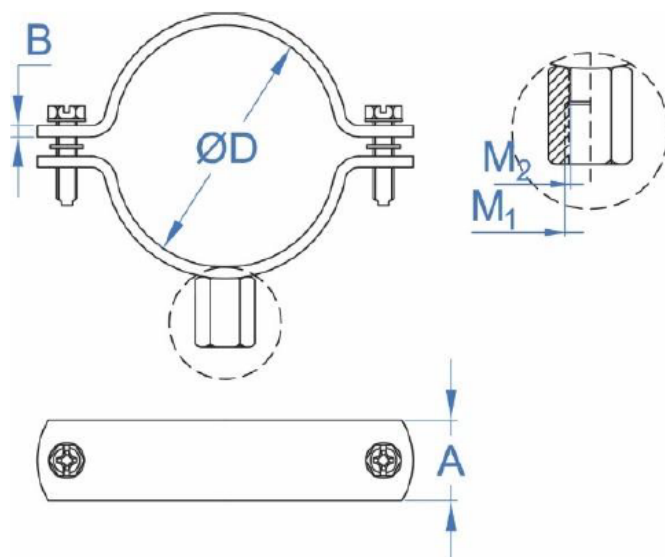
- Para tuberías desde  $\varnothing$  18 hasta  $\varnothing$  100 mm.
- Acabado superficial: pintado en amarillo, que identifica las tuberías de gas.
- Perfil de acero de 1.8 - 2.3 mm de espesor.
- Tornillos laterales con arandela de plástica para evitar su pérdida.
- Tuerca soldada:
  - Sólo M8: desde  $\varnothing$  18 hasta  $\varnothing$  54.
  - M8+M10: desde  $\varnothing$  60 hasta  $\varnothing$  100.
- Indicada especialmente para tuberías de gas.

### MATERIAL BASE:

- Tubo acero.
- Tubo de cobre.
- Tubo PVC.



Códigos: AF 02 401 \_ AF 02 411



### CÓDIGOS Y DATOS

| Código    | Medida (mm) | ØD (mm)  | ØD (") | A x B (mm) | Carga máx. recomendada (kg) | M      | Caja (uds.) |
|-----------|-------------|----------|--------|------------|-----------------------------|--------|-------------|
| AF 02 401 | 18          | 16 - 20  | 3/8"   | 19 x 1,8   | 200                         | M8     | 50          |
| AF 02 402 | 22          | 20 - 24  | 1/2"   | 19 x 1,8   | 200                         | M8     | 50          |
| AF 02 403 | 28          | 26 - 30  | 3/4"   | 19 x 1,8   | 200                         | M8     | 50          |
| AF 02 404 | 35          | 33 - 37  | 1"     | 19 x 1,8   | 200                         | M8     | 50          |
| AF 02 405 | 42          | 38 - 42  | 1 1/4" | 19 x 1,8   | 200                         | M8     | 50          |
| AF 02 411 | 48          | 46 - 50  | 1 1/2" | 19 x 1,8   | 200                         | M8     | 50          |
| AF 02 406 | 54          | 52 - 56  | -      | 19 x 1,8   | 200                         | M8     | 50          |
| AF 02 407 | 60          | 58 - 62  | 2"     | 19 x 1,8   | 200                         | M8+M10 | 25          |
| AF 02 408 | 75          | 73 - 77  | 2 1/2" | 19 x 1,8   | 200                         | M8+M10 | 25          |
| AF 02 409 | 90          | 88 - 92  | 3"     | 19 x 1,8   | 200                         | M8+M10 | 25          |
| AF 02 410 | 100         | 98 - 102 | 3 1/2" | 19 x 1,8   | 200                         | M8+M10 | 25          |