

TERMOSTATO AMBIENTE, IP65

DBET



DESCRIPCIÓN

Termostatos de pared IP65 para su uso en sistemas de refrigeración, calefacción y ventilación.

- Amplio rango de puntos de ajuste
- Histéresis ajustable o fija
- Clase de protección IP65
- Capacidad de corte 15 A a 230 V CA
- Diseño de 2 pasos disponible

FUNCIÓN

Los termostatos electromecánicos MTIC están contruidos alrededor de un tubo capilar lleno de líquido y una carcasa del sensor que transfiere los cambios de temperatura a un microinterruptor. El microinterruptor es capaz de romper hasta 15 A a 230 V CA.

Viene en un modelo de 1 o 2 pasos.

AJUSTE DEL PUNTO DE CONSIGNA

El termostato está disponible con una perilla de ajuste de consigna en el exterior o debajo de la cubierta. También es posible recalibrar la escala utilizando la tuerca hexagonal debajo de la perilla.

FUNCIONES

Histéresis

Los modelos por etapas están disponibles con histéresis fija o justificable.

Los modelos de solo 1 etapa tienen histéresis fija.

Diferencial de paso

En los termostatos de 2 etapas, el diferencial de paso se puede ajustar 2...5 K.

DATOS TÉCNICOS

Elemento sensor	Bulbo de cobre enrollada llena de líquido
Contactos	Microinterruptores Duts-tight con contactos SPDT (calor / frío)
Capacidad de rotura	15 (8) A, 24...250 V AC
Temperatura máxima del bulbo	65 °C
Temperatura ambiente	-35...+60 °C
Humedad ambiental	10...90 % UR (sin condensación)
Temperatura de almacenamiento	-40...+65 °C
Humedad de almacenamiento	< 95 % UR
Dimensiones	108 x 70 x 72 mm
Peso	450 g
Clase de protección	IP65
Clase de aislamiento	I
Cubierta	Cubierta en ABS



MODELOS

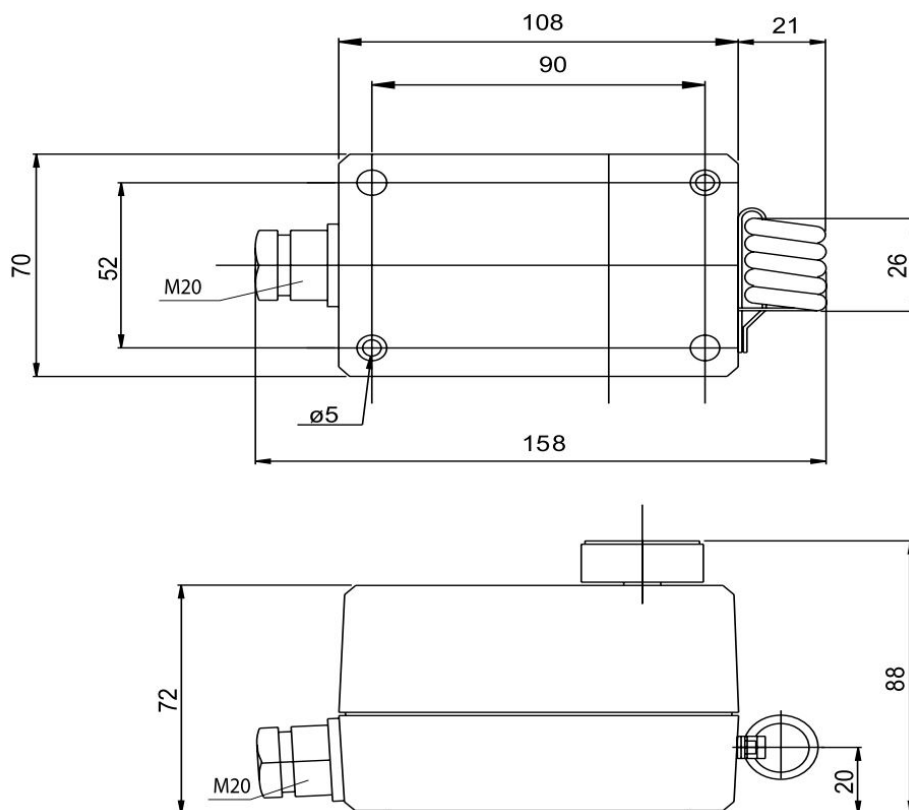
Código	Article	Rango de temperatura	Etapas	Hysteresis	Paso diferencial	Punto de ajuste oculto
-	DBET-22	-30...+30 °C	1	2...15 K	-	-
-	DBET-22U	-30...+30 °C	1	2...15 K	-	X
CO05051	DBET-22/2	-30...+30 °C	2	1 K	2...5 K	-
-	DBET-22/2U	-30...+30 °C	2	1 K	2...5 K	X
-	DBET-23	-30...+30 °C	1	1 K	-	-
-	DBET-23U	-30...+30 °C	1	1 K	-	X
-	DBET-26	0...60 °C	1	2...15 K	-	-
-	DBET-26U	0...60 °C	1	2...15 K	-	X
CO05054	DBET-26/2	0...60 °C	2	1 K	2...5 K	-
-	DBET-26/2U	0...60 °C	2	1 K	2...5 K	X
-	DBET-27	0...60 °C	1	1 K	-	-
-	DBET-27U	0...60 °C	1	1 K	-	X

CE

Directiva de baja tensión (LVD): Este producto cumple con los requisitos de la Directiva Europea de Baja Tensión (LVD) 2014/35/UE a través de las normas de producto EN 60335-1.

RoHS: Este producto cumple con la Directiva 2011/65/UE del Parlamento Europeo y del Consejo a través de la norma EN 50581:2012.

DIMENSIONES (mm)

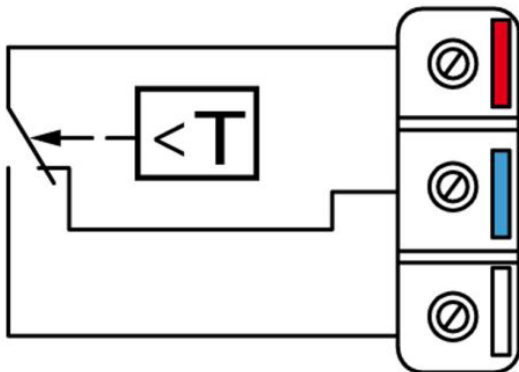


CONEXIONADO

1. Modelo de 1 etapa

Calefacción: Conéctese a la terminal roja y azul.
El contacto se abrirá cuando la temperatura suba.

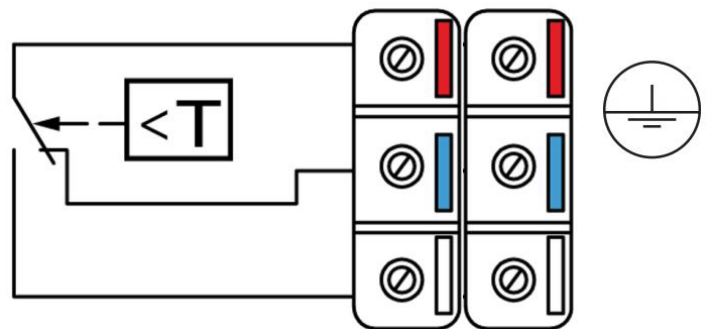
Refrigeración: Conéctese al terminal rojo y blanco.
El contacto se abrirá cuando baje la temperatura.



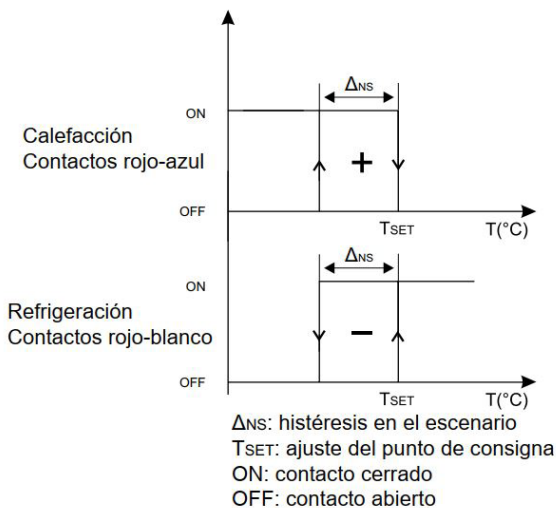
1. Modelos de 2 etapas

Calefacción: Conéctese a la terminal roja y azul.
El contacto se abrirá cuando la temperatura suba.
El contacto del paso 2 se abrirá primero seguido del contacto del paso 1.

Refrigeración: Conéctese al terminal rojo y blanco.
El contacto se abrirá cuando baje la temperatura.
El contacto del paso 2 se abrirá primero cuando la temperatura baje, seguido por el contacto del paso 1.



Activación lógica modelos de una etapa



Activación lógica modelos de dos etapas

