

# ACTUADOR PARA MOTORIZAR COMPUERTAS Mod. LMC24A-SR-F



Actuador proporcional para motorizar compuertas en instalaciones técnicas de edificios

- Compuerta de aire de tamaño hasta aprox. 1 m<sup>2</sup>
- Par de giro del motor 5 Nm
- Tensión nominal AC/DC 24 V
- Control proporcional 2...10 V
- Señal de salida (posición) 2...10 V
- Tiempo de giro del motor 35 s
- Interfaz mecánica Eje cuadrado 8x8 mm



Código: CO22326

## Datos técnicos

Datos eléctricos	Datos eléctricos	Tensión nominal	AC/DC 24 V
		Frecuencia nominal	50/60 Hz
		Rango de tensión nominal	AC 19.2...28.8 V / DC 19.2...28.8 V
		Consumo de energía en funcionamiento	1.5 W
		Consumo energía en reposo	0.4 W
		Consumo de energía para dimensionado	3 VA
		Conexión de la alimentación / control	Cable 1 m, 4 x 0.75 mm <sup>2</sup>
Datos de funcionamiento		Funcionamiento en paralelo	Si (tenga en cuenta los datos de funcionamiento)
		Par de giro del motor	5 Nm
		Margen de trabajo Y	2...10 V
		Impedancia de entrada	100 kΩ
		Señal de salida (posición) U	2...10 V
		Nota de señal de salida U	Max. 1 mA
		Precisión de posición	±5%
		Sentido del movimiento del motor	se puede seleccionar con el interruptor 0/1
		Nota de sentido de movimiento	Y = 0 V: con el ajuste del contacto 0 (giro en sentido antihorario, ccw) / 1 (giro en sentido horario, cw)
		Accionamiento manual	Con pulsador, se puede bloquear
		Ángulo de giro	Máx. 95°
		Nota de el ángulo de giro	Se puede limitar a ambos lados con topes mecánicos ajustables
	Seguridad		Tiempo de giro del motor
		Nivel de potencia sonora, motor	45 dB(A)
		Interfaz mecánica	Eje cuadrado 8x8 mm
		Indicador de posición	Mecánico, enchufable
		Clase de protección IEC/EN	III Safety Extra-Low Voltage (SELV)
		Clase de protección UL	UL Class 2 Supply
		Grado de protección IEC/EN	IP54
		Grado de protección NEMA/UL	NEMA 2
		Carcasa	UL Enclosure Type 2
		CEM	CE según 2014/30/UE
	Certificación IEC/EN	IEC/EN 60730-1 y IEC/EN 60730-2-14	
	Certificación UL	cULus según UL60730-1A, UL60730-2-14 y CAN/CSA E60730-1:02	
	Nota Certificación UL	The UL marking on the actuator depends on the production site, the device is UL-compliant in any case	
	Modo de funcionamiento	Tipo 1	
	Tensión de resistencia a los impulsos	0.8 kV	
	Control del grado de polución	3	
	Temperatura ambiente	-30...50°C	
	Temperatura de almacenamiento	-40...80°C	
	Humedad ambiente	Máx. 95% de humedad relativa, sin condensación	
	Nombre del edificio/Proyecto	sin mantenimiento	
Peso	Peso	0.49 kg	

**Notas de seguridad**


- No debe utilizar el dispositivo fuera del campo específico de aplicación, especialmente en aviones o en cualquier otro tipo de transporte aéreo.
- Aplicación para exteriores: sólo es posible en el caso de que el actuador no esté expuesto directamente a agua (mar), nieve, hielo, radiación solar, o gases nocivos y que se asegure que las condiciones ambientales se mantienen en todo momento dentro de los umbrales de acuerdo a la ficha técnica.
- Sólo especialistas autorizados deben realizar la instalación. Durante la instalación, deberán cumplirse todas las regulaciones de instalación legales o institucionales que correspondan.
- El dispositivo sólo se puede abrir en el centro del fabricante. No contiene piezas que el usuario pueda reemplazar o reparar.
- No se deben retirar los cables del dispositivo.
- Para calcular el par de giro necesario, deberán respetarse las especificaciones del fabricante de la compuerta en lo relativo a la sección transversal, el diseño, el lugar de instalación y las condiciones de ventilación.
- El dispositivo contiene componentes eléctricos y electrónicos y no se puede desechar con los residuos domésticos. Deben tenerse en cuenta todas las normas y requerimientos locales vigentes.

**Características del producto**

Modo de funcionamiento	El actuador se conecta a una señal proporcional estándar 0...10 V DC y se mueve hasta la posición definida por la señal de mando. La tensión de medición U se utiliza como visor eléctrico de la posición de la compuerta (0...100 %) y como señal de mando al esclavo para otros actuadores.
Montaje directo y sencillo	Montaje directo sencillo en el eje de compuerta con el eje pasante cuadrado. Para la instalación del tornillo en la aplicación, el actuador incluye dos presillas de cierre, una en cada lado corto.
Accionamiento manual	El accionamiento manual es posible oprimiendo el pulsador exterior (el engranaje se mantiene desembragado mientras el pulsador está siendo presionado o es bloqueado).
Ángulo de giro ajustable	Ángulo de giro ajustable mediante topes mecánicos.
Alta fiabilidad funcional	El actuador se encuentra protegido contra sobrecargas, no necesita ningún contacto limitador y se detiene automáticamente cuando alcanza el final de carrera.

**Accesorios**

	Descripción	Modelo
Accesorios eléctricos	Contacto auxiliar 1 x SPDT Adaptable	S1A
	Contacto auxiliar 2 x SPDT Adaptable	S2A
	Contacto auxiliar 2 x SPDT adaptable, gris	S2A/300 GR
	Contacto auxiliar 2 x SPDT adaptable, gris	S2A/500 GR
	Potenciómetro de realimentación 140 Ω Adaptable	P140A
	Potenciómetro de realimentación 140 Ω adaptable, gris	P140A GR
	Potenciómetro de realimentación 200 Ω Adaptable	P200A
	Potenciómetro de realimentación 500 Ω Adaptable	P500A
	Potenciómetro de realimentación 500 Ω adaptable, gris	P500A GR
	Potenciómetro de realimentación 1 kΩ Adaptable	P1000A
	Potenciómetro de realimentación 1 kΩ adaptable, gris	P1000A GR
	Potenciómetro de realimentación 2.8 kΩ Adaptable	P2800A
	Potenciómetro de realimentación 2.8 kΩ adaptable, gris	P2800A GR
	Potenciómetro de realimentación 5 kΩ Adaptable	P5000A
	Potenciómetro de realimentación 5 kΩ adaptable, gris	P5000A GR
	Potenciómetro de realimentación 10 kΩ Adaptable	P10000A
	Potenciómetro de realimentación 10 kΩ adaptable, gris	P10000A GR
	Convertidor de señal de tensión/corriente 100 kΩ Alimentación de 24 V AC/DC	Z-UIC

**Accesorios**

	Descripción	Modelo
	Corrector de características para montaje mural	SBG24
	Posicionador para montaje mural	SGA24
	Posicionador para montaje integrado	SGE24
	Posicionador para montaje frontal	SGF24
	Posicionador para montaje mural	CRP24-B1
	Descripción	Modelo
Accesorios mecánicos	Prolongador de ejes 170 mm Ø10 mm para eje de compuerta Ø 6...16 mm	AV6-20
	Mecanismo antirrotación 180 mm, Multipack 20 uds.	Z-ARS180
	Adaptadores para ejes cuadrados 8x8 mm, Multipack 20 uds.	ZF8-LMA
	Adaptadores para ejes cuadrados 10x10 mm, Multipack 20 uds.	ZF10-LMA
	Adaptadores para ejes cuadrados 12x12 mm, Multipack 20 uds.	ZF12-LMA
	Adaptadores para ejes cuadrados 8x8 mm, Con limitador del ángulo de giro e indicador de posición, Multipack 20 uds.	ZFRL8-LMA
	Adaptadores para ejes cuadrados 10x10 mm, Con limitador del ángulo de giro e indicador de posición, Multipack 20 uds.	ZFRL10-LMA
	Adaptadores para ejes cuadrados 12x12 mm, Con limitador del ángulo de giro e indicador de posición, Multipack 20 uds.	ZFRL12-LMA
	Indicador de posición, Multipack 20 uds.	Z-PI

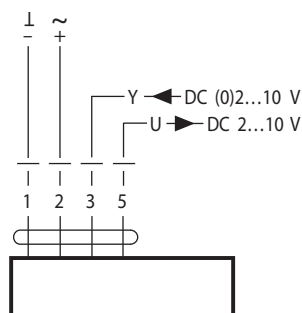
**Conexión eléctrica**

**Notas**

- Conexión a través del transformador de aislamiento de seguridad.
- Es posible realizar una conexión en paralelo de otros actuadores. Respete los datos de funcionamiento.

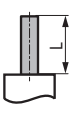
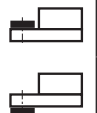


**Esquema de conexionado**

AC/DC 24 V, proporcional



Dimensiones [mm]

Longitud del eje

		Min. 20
		-

Dimensiones

