

CALDERAS DE CONDENSACIÓN

ECO TEC PURE

CARACTERÍSTICAS

- **Bajo consumo en Stand-By**

Cuando la caldera no está calentando, se encuentra en stand-by, consumiendo energía durante todo este tiempo. Vaillant reduce este consumo a mínimos reduciendo 4W al año respecto a las gamas anteriores, lo que supone un consumo de menos de 2W al año*.

- **Probada calidad superior**

- Intercambiador de calor primario de acero inoxidable
- Nuevo sifón de recogida de condensados
- Nuevo bloque hidráulico
- Bomba de alta eficiencia

- **Instalación sencilla**

Los accesorios de salida de humos son los mismos que en el resto de las gamas. Y aunque la plantilla de instalación es diferente al resto de calderas ecoTEC de Vaillant, la nueva posición de las tomas permite una rápida y fácil instalación en casos de reposición.

- **Amplia gama de accesorios de instalación**

Disponibles para facilitar la instalación tanto hidráulica como de salida de gases.

- **Máxima calidad garantizada**

Diseñadas en Alemania, en su producción se ha seguido el mismo proceso y pruebas de calidad que en el resto de calderas de condensación Vaillant.

- **Bomba de circulación de alta eficiencia**

Vaillant incorpora bombas modulantes de alta eficiencia en sus calderas, reduciendo considerablemente el consumo eléctrico durante el funcionamiento y también mientras no funciona.



Código: CE23001

- **Compatibilidad para integrarse en sistemas**

La tecnología eBUS hace que los termostatos y cronotermostatos de Vaillant sea totalmente compatibles para integrarse en cualquier tipo de sistema, desde aquellos muy simples que sólo necesitan un termostato hasta sistemas de más complejidad como solares, sistemas híbridos con bombas de calor, ventilación, etc. Sistemas de Vaillant totalmente actualizables, modificables, ampliables de una forma sencilla con la gestión y control realizada desde una misma centralita de regulación para todo.

- **Para sistemas sencillos**

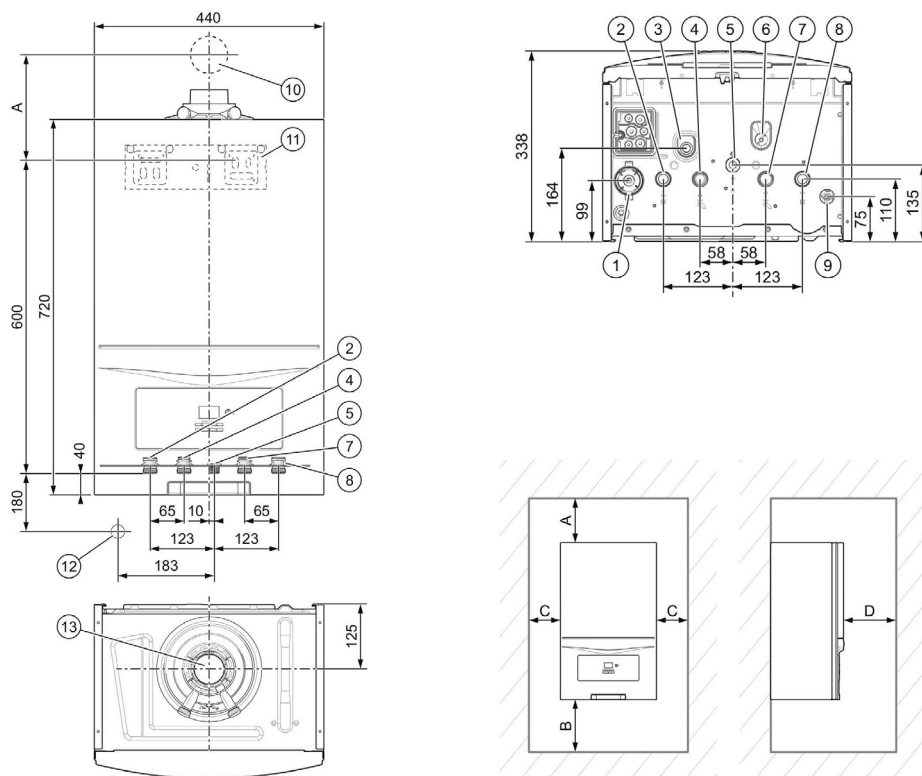
- **Acceso a todas las funciones desde tu smartphone o tablet**

DATOS TÉCNICOS

Tipo de aparato	Ud.	ecoTEC pure	
		VMW 236/7-2 (H-ES)	VMW 286/7-2 (H-ES)
Sistema de combustión		Neumático	
Rango de potencia útil 80 / 60 °C	kW	6,5-18,5	7,5-24,0
Rango de potencia útil 50 / 30 °C	kW	7,2-20,2	8,3-26,1
Rendimiento nominal 80 / 60 °C	%	96,9	97,0
Rendimiento nominal 50 / 30 °C	%	105,7	105,4
Rendimiento al 30 % de potencia	%	107,8	107,8
Calefacción			
Rango de ajuste de potencias calef.	kW	6,5-18,5	7,5-24,0
Rango Tª de ida máx. (fábrica)	°C	30-80 (75)	30-80 (75)
Presión máxima	bar	3	3
Volumen de agua circulante $\Delta T=20K$	L/h	797	1.033
Vaso de expansión	L	8	8
Agua caliente sanitaria			
Potencia en ACS	kW	24	28
Caudal mínimo	L/min	1,7	1,7
Caudal instantáneo con $\Delta T=25 K$	L/min	13,8	16,2
Caudal instantáneo con $\Delta T=30 K$	L/min	11,5	13,5
Presión mínima	bar	0,3	0,3
Rango de temperatura	°C	35-60	35-60
Confort ACS		★★	★★
Conducto de evacuación*			
Ø conexión evacuación de gases	Ø mm	60/100 PP	60/100 PP
60 / 100 PP		12	12
80 / 125 PP		23 + 3 codos 87 °	28 + 3 codos 87 °
80 / 80 PP		33+3 x87 ° gas / 8+1 x87 ° aire	33+3 x87 ° gas / 8+1 x87 ° aire
Hom. conexión de evacuación de gases		C13, C33, C43, C53, C83, B33P, B53P	
Dimensiones			
Altura	mm	720	720
Anchura	mm	440	440
Profundidad	mm	335	335
Peso de montaje	kg	30,8	30,8
Conexión eléctrica			
Consumo eléctrico máximo	w	100	110
Consumo eléctrico en stand-by	w	1,6	1,8
Nivel de protección eléctrica		IPX4D	IPX4D
Homologación			
Nivel potencia acústica interior (Lwa)	dB(A)	49	
Clase NOx		6	
Tipo de gas		II2H3P	
Certificado	CE	0063CR3775	

Datos para gas natural (G20). Homologada para propano.

DIMENSIONES (mm)



Leyenda

1. Sifón de condensados (conexión de la descarga de condensados Ø21,5 mm)
2. Conexión de ida de calefacción, G3/4
3. Conexión del conducto de desague de la válvula de seguridad de calefacción Ø15 mm
4. Conexión de agua caliente sanitaria, G3/4
5. Conexión de gas, G1/2
6. Llave de llenado
7. Conexión de agua fría, G3/4
8. Conexión de retorno de calefacción, G3/4
9. Llave de vaciado
10. Salida a través de la pared del conducto de toma de aire/evacuación de gases
- A. 60/100 175 mm, 80/125 235 mm
- A. 220 mm (Conducto de toma de aire/evacuación de gases Ø80/80 mm)
11. Dispositivo de sujeción del aparato
12. Conexión del embudo de evacuación/sifón para condensados R1
13. Conexión del conducto de toma de aire/evacuación de gases

Distancias mínimas

- A. A 165 mm: conducto de toma de aire/evacuación de gases Ø60/100 mm
275 mm: conducto de toma de aire/evacuación de gases Ø80/125 mm
300 mm: conducto de toma de aire/evacuación de gases Ø80/80 mm
- B. B 180 mm; óptimo aprox. 250 mm
- C. C 5 mm; óptimo aprox. 50 mm
- D. D 500 mm de distancia ante el generador de calor para facilitar el acceso para trabajos de mantenimiento (para ello puede utilizarse una puerta).