

ACTUADOR BELIMO LM24A-SR



DESCRIPCIÓN

Actuador proporcional para motorizar compuertas en instalaciones técnicas de edificios

CARACTERÍSTICAS

- Compuerta de aire de tamaño hasta aprox. 1 m²
- Par de giro del motor 5 Nm
- Tensión nominal AC/DC 24 V
- Control Proporcional 2...10 V
- Señal de salida (posición) 2...10 V



Código: CO 22 319

DATOS TÉCNICOS

Datos eléctricos	
Tensión nominal	AC/DC 24 V
Frecuencia nominal	50/60 Hz
Rango de tensión nominal	AC 19.2...28.8 V / DC 19.2...28.8 V
Consumo de energía en funcionamiento	1 W
Consumo energía en reposo	0.4 W
Consumo de energía para dimensionado	2 VA
Conexión de la alimentación / control	Cable 1 m, 4 x 0.75 mm ²
Funcionamiento en paralelo	Si (tenga en cuenta los datos de funcionamiento)
Datos de funcionamiento	
Par de giro del motor	5 Nm
Margen de trabajo Y	2...10 V
Impedancia de entrada	100 kΩ
Señal de salida (posición) U	2...10 V
Nota de señal de salida U	Max. 1 mA
Precisión de posición	±5%
Sentido del movimiento del motor	se puede seleccionar con el interruptor 0/1
Nota de sentido de movimiento	Y = 0 V: con el ajuste del contacto 0 (giro en sentido antihorario, ccw)/1 (giro en sentido horario, cw)
Accionamiento manual	con pulsador, se puede bloquear
Ángulo de giro	Máx. 95°
Nota de el ángulo de giro	Se puede limitar a ambos lados con topes mecánicos ajustables
Tiempo de giro del motor	150 s / 90°
Nivel de potencia sonora, motor	35 dB(A)
Interfaz mecánica	Accionador del eje, abrazadera universal 6...20 mm
Indicador de posición	Mecánico, acoplable

Datos de seguridad	
Clase de protección IEC/EN	III, Tensión extra-baja de seguridad (SELV)
Fuente de suministro eléctrico UL	Class 2 Supply
Grado de protección IEC/EN	IP54
Grado de protección NEMA/UL	NEMA 2
Carcasa	UL Enclosure Type 2
CEM	CE según 2014/30/UE
Certificación IEC/EN	IEC/EN 60730-1 y IEC/EN 60730-2-14
UL Approval	cULus según UL60730-1A, UL 60730-2-14 y CAN/CSA E60730-1 La marca UL en el actuador depende del centro de producción; en cualquier caso, el dispositivo tiene conformidad UL
Tipo de acción	Tipo 1
Tensión de resistencia a los impulsos	0.8 kV
Grado de polución	3
Humedad ambiente	Máx. 95% de RH, sin condensación
Temperatura ambiente	-30...50°C [-22...122°F]
Temperatura de almacenamiento	-40...80°C [-40...176°F]
Mantenimiento	sin mantenimiento
Peso	
Peso	0.47 kg

NOTAS DE SEGURIDAD

- Este dispositivo ha sido diseñado para su uso en sistemas estacionarios de calefacción, ventilación y aire acondicionado y no se debe utilizar fuera del campo específico de aplicación, especialmente en aviones o en cualquier otro tipo de transporte aéreo.
- Aplicación en exterior: sólo es posible en el caso de que el dispositivo no esté expuesto directamente a agua (de mar), nieve, hielo, radiación solar o gases nocivos y que se asegure que las condiciones ambientales se mantienen en todo momento dentro de los umbrales de acuerdo con la ficha de datos.
- Sólo especialistas autorizados deben realizar la instalación. Durante la instalación, deberán cumplirse todas las regulaciones de instalación legales o institucionales que correspondan.
- El dispositivo sólo se puede abrir en el centro del fabricante. No contiene piezas que el usuario pueda reemplazar o reparar.
- No se deben retirar los cables del dispositivo.
- Para calcular el par de giro necesario, deberán respetarse las especificaciones facilitadas por el fabricante de la compuerta en lo relativo a la sección transversal, el diseño, el lugar de instalación y las condiciones de ventilación.
- El dispositivo contiene componentes eléctricos y electrónicos y no se puede desechar con los residuos domésticos. Deben tenerse en cuenta todas las normas y requerimientos locales vigentes.

CARACTERÍSTICAS DEL PRODUCTO

Modo de funcionamiento

El actuador se conecta a una señal de control estándar de 0...10 V y se mueve hasta la posición definida por la señal de control. La tensión de medición U se utiliza como visor eléctrico de la posición de la compuerta 0...100% y como señal de control para otros actuadores.

Montaje directo y sencillo

Montaje directo y sencillo en el eje de la compuerta con una abrazadera universal, suministrada con un dispositivo antirrotación para impedir que el actuador gire.

Accionamiento manual

Es posible realizar un accionamiento manual oprimiendo el pulsador (el engranaje se mantiene desembragado mientras el pulsador siga presionado o bloqueado).

Ángulo de giro ajustable

Ángulo de giro ajustable mediante topes mecánicos.

Alta fiabilidad funcional

El actuador se encuentra protegido contra sobrecargas, no necesita ningún contacto limitador y se detiene automáticamente cuando alcanza el final de carrera.

ACCESORIOS

Accesorios eléctricos	
Descripción	Modelo
Contacto auxiliar 1 x SPDT adaptable	S1A
Contacto auxiliar 2 x SPDT adaptable	S2A
Potenciómetro de realimentación 140 Ω adaptable	P140A
Potenciómetro de realimentación 200 Ω adaptable	P200A
Potenciómetro de realimentación 500 Ω adaptable	P500A
Potenciómetro de realimentación 1 k Ω adaptable	P1000A
Potenciómetro de realimentación 2.8 k Ω adaptable	P2800A
Potenciómetro de realimentación 5 k Ω adaptable	P5000A
Potenciómetro de realimentación 10 k Ω adaptable	P10000A
Convertidor de señal de tensión/corriente 100 k Ω 4...20 mA, alimentación de AC/DC 24 V	Z-UIC
Corrector de características para montaje mural	SBG24
Posicionador para montaje mural	SGA24
Posicionador para montaje integrado	SGE24
Posicionador para montaje frontal	SGF24
Posicionador para montaje mural	CRP24-B1

Accesorios mecánicos	
Descripción	Modelo
Extensión del eje 170 mm Ø10 mm para eje de la compuerta Ø 6...16 mm	AV6-20
Abrazadera estándar unilateral, rango de nuez Ø6...20 mm, Multipack 20 uds.	K-ELA
Abrazadera estándar unilateral, rango de nuez Ø6...10 mm, Multipack 20 uds.	K-ELA10
Abrazadera estándar unilateral, rango de nuez Ø6...13 mm, Multipack 20 uds.	K-ELA13
Abrazadera estándar unilateral, rango de nuez Ø6...16 mm, Multipack 20 uds.	K-ELA16
Mecanismo antirrotación 180 mm, Multipack 20 uds.	Z-ARS180
Adaptadores para ejes cuadrados 8x8 mm, Multipack 20 uds.	ZF8-LMA
Adaptadores para ejes cuadrados 10x10 mm, Multipack 20 uds.	ZF10-LMA
Adaptadores para ejes cuadrados 12x12 mm, Multipack 20 uds.	ZF12-LMA
Adaptadores para ejes cuadrados 8x8 mm, Con limitador del ángulo de giro e indicador de posición, Multipack 20 uds.	ZFRL8-LMA
Adaptadores para ejes cuadrados 10x10 mm, Con limitador del ángulo de giro e indicador de posición, Multipack 20 uds.	ZFRL10-LMA
Adaptadores para ejes cuadrados 12x12 mm, Con limitador del ángulo de giro e indicador de posición, Multipack 20 uds.	ZFRL12-LMA
Indicador de posición, Multipack 20 uds.	Z-PI

INSTALACIÓN ELÉCTRICA

Alimentación del transformador de aislamiento de seguridad.

Es posible realizar una conexión en paralelo de otros actuadores. Respete los datos de funcionamiento.

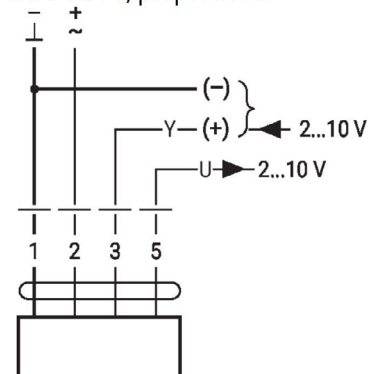
Colores de los hilos:

- 1 = negro
- 2 = rojo
- 3 = blanco
- 5 = naranja

ESQUEMA DE CONEXIONADO

Esquema de conexionado

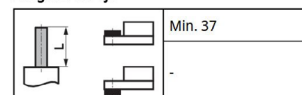
AC/DC 24 V, proporcional



1	2	3		
		2 V		
		10 V		

DIMENSIONES (mm)

Longitud del eje



Rango de nuez

6...20	≥6	≤20

