

REGULADOR DE CAUDAL BYPASS REGULADOR H-H / M-M

DESCRIPCIÓN

Válvula de equilibrado y cierre, con indicación de caudal y lectura directa del flujo, para la regulación rápida, precisa y sencilla de circuitos hidráulicos.

CARACTERÍSTICAS TÉCNICAS

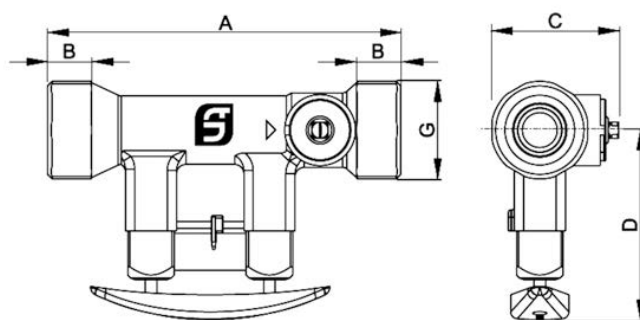
- Temperatura máx.: 100 °C
- Presión máx.: 10 bar
- Exactitud de medición
- Margen de medición entre 20–80 % = ± 5 % del valor final
- Margen de medición hasta el 20 % y sobre el 80 % = ± 10 % del valor final
- Rosca interior hembra (cilíndrica) según DIN 2999/ISO 7 o rosca exterior cilíndrica macho según ISO 228
- Posición de montaje: en el sentido del flujo, discrecional (360°)

MATERIAL

- Cuerpo en latón.
- Elemento de medición en plástico y juntas en EPDM.
- Piezas interiores en acero inoxidable y plástico.
- Mirilla en plástico termo-resistente al calor y los impactos.
- Juntas: EPDM

MEDIOS DE FLUJO

- Mezclas de agua con aditivos corrientes de protección contra la corrosión y la congelación
- Agua de calefacción
- Agua de refrigeración
- Agua potable (SVGW, certificación ACS)



DIMENSIONES ROSCA EXTERIOR (mm)

| Código | Referencia | DN | A | B | C | D | G |
|-----------|--------------|----|-----|----|----|----|-----|
| SO 05 623 | 223.2372.000 | 20 | 129 | 12 | 46 | 79 | 1" |
| SO 05 624 | 223.2471.000 | 25 | 152 | 15 | 58 | 82 | 1¼" |
| SO 05 629 | 223.2571.000 | 32 | 161 | 15 | 65 | 84 | 1½" |

VÁLVULA DE EQUILIBRADO CON ROSCA EXTERIOR

Latón, Temp. máx.: 100 °C , Presión máx: 10 bares

| Código | Referencia | DN | Conexión M-M | Kv (m³/h) | Caudal (l/min.) |
|-----------|--------------|----|--------------|-----------|-----------------|
| SO 05 623 | 223.2372.000 | 20 | 1" x 1" | 5 | 8 - 30 |
| SO 05 624 | 223.2471.000 | 25 | 1¼" x 1¼" | 8,1 | 10 - 40 |
| SO 05 629 | 223.2571.000 | 32 | 1½" x 1½" | 17 | 20 - 70 |