

DEPÓSITOS ACUMULACIÓN ACS

Serie MAGNUS

IDROGAS

CARACTERÍSTICAS

- Fabricados en acero vitrificado de alta calidad s/DIN 4753
- Aislamiento de espuma de PU rígido libre de CFC de alta eficiencia
- Temperatura máxima de trabajo 95°C
- Presión máxima de trabajo 8 bar
- Acabado externo skay de PVC
- Protección catódica por ánodos de magnesio
- Instalación vertical sobre suelo

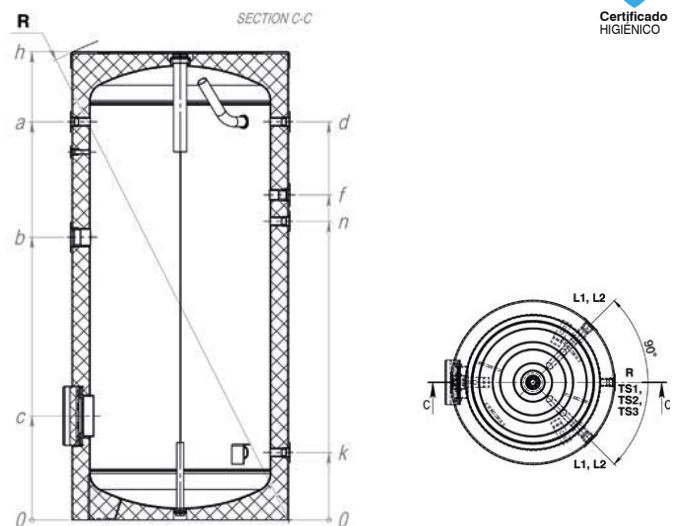
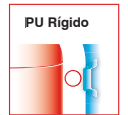
Código	Artículo
CC20201	MAGNUS IM 200 L
CC20202	MAGNUS IM 300 L
CC20203	MAGNUS IM 500 L

DATOS TÉCNICOS

Volumen	L	200	300	500
Peso neto	kg	45	66	125
Aislamiento (PU rígido)	mm	50	50	50
Perdida de calor ΔT 45K	kWh/24h	1,4	1,7	2,3
Clase eficiencia energética		B	B	C

DIMENSIONES ± 5 mm

	h	mm	200	300	500
h	mm		1207	1427	1702
a	mm		993	1207	1445
b	mm		726	846	983
c	mm		314	314	321
d	mm		993	1207	1445
f	mm		815	987	1215
k	mm		199	203	211
m	mm		734	907	1142
R	mm		1345	1563	1838
$\varnothing C$	mm		600	650	750
$\varnothing D$	mm		500	550	650



L1	Entrada agua fría	G 1"
L2	Salida agua caliente	G 1"
R	Recirculación	G 3/4"
EE	Conexión resistencia eléctrica	G 1 1/2"
T	Termómetro	\varnothing 14x1,5
TR	Conexión para regulador de temperatura	G 1/2"
TS1	Nivel vaina sensor térmico 1	G 1/2"
TS2	Nivel vaina sensor térmico 2	G 1/2"
TS3	Nivel vaina sensor térmico 3	G 1/2"