

TERMOS ELÉCTRICOS

SERIE 2 Y SERIE 5

BAXI

CARACTERÍSTICAS

- **Fabricados en acero esmaltado** y protegidos con ánodo de magnesio.
- Adecuados como apoyo térmico en **instalaciones solares** con producción de ACS.
- Calentamiento a través de **resistencia eléctrica** en el interior de la cuba.
- **Piloto luminoso** indicador de funcionamiento de la resistencia eléctrica.
- **Manguitos aislantes electrolíticos**, para incrementar su protección contra la corrosión.
- **Difusor de acero inoxidable** en la entrada, que incrementa la estratificación y maximiza el volumen de agua caliente.
- **Garantía** comercial de la cuba: 5 años en la Serie 5 y 2 años en la Serie 2.
- **Sistema "Ohmic protection"** (serie 5), que incrementa la eficiencia del ánodo y aumenta hasta un 50% su vida útil.
- **Resistencia calefactora blindada** con doble termostato: de regulación y de seguridad.
- **Termostato de regulación**, interno en la Serie 2 y externo en la Serie 5 (excepto en los modelos V515 y V520 que es interno).
- **Termómetro exterior**, que permite observar la evolución de la temperatura interna (excepto en los modelos V515 y V520).
- **Válvula de seguridad** contra sobrepresiones tarada a 9 bar.
- **Cable y clavija** de alimentación eléctrica montados.
- **Aislamiento de poliuretano** al agua sin CFC (clorofluorcarburos) y sin HCFC (hidrofluorcarburos), que minimizan el posible impacto medioambiental.
- Grado de protección eléctrica IP24.



Código: BR 01 821-BR 01 830_837

Serie 2 (Instalación vertical)		V250	V280
Volumen de ACS	l	50	80
Potencia	W	1.200	1.200
Clase eficiencia energética ACS / Perfil dem.		C / M	C / L
Peso neto aproximado	kg	16	21
Forma de suministro		En 1 bulto, montado y con accesorios de fijación	En 1 bulto, montado y con accesorios de fijación
Conexiones		1 / 2"	1 / 2"
Referencia		7503748	7503749
Código		BR 01 821	BR 01 822

(*) Tasa de Residuos de Aparatos Eléctricos y Electrónicos incluido en PVP del producto según Directiva EU nº 2012/19.

Serie 5 (Instalación horizontal)		H580	H510
Volumen de ACS	I	80	100
Potencia	W	1.500	1.500
Clase eficiencia energética ACS / Perfil dem.		C / M	C / L
Peso neto aproximado	kg	19,8	21,4
Forma de suministro		En 1 bulto, montado y con accesorios de fijación	En 1 bulto, montado y con accesorios de fijación
Conexiones		1 / 2"	1 / 2"
Referencia		7216219	7216220
Código		BR 01 836	BR 01 837

(*) Tasa de Residuos de Aparatos Eléctricos y Electrónicos incluido en PVP del producto según Directiva EU nº 2012/19.



Serie 5: H580, H510



Serie 5: V530, V550, V580



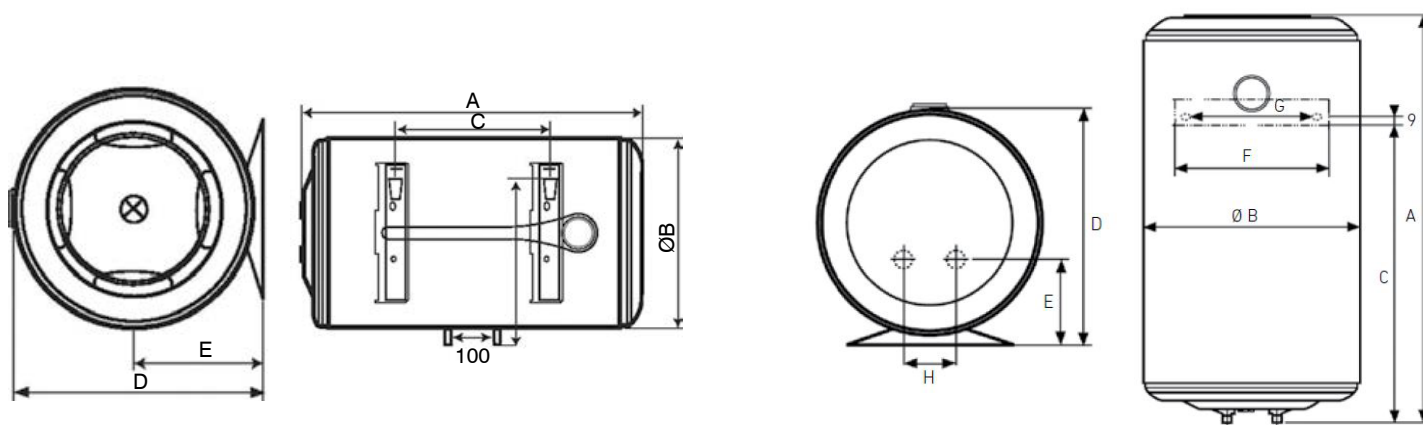
Serie 5 (Instalación vertical)		V530	V550	V580
Volumen de ACS	I	30	50	80
Potencia	W	1.200	1.200	1.200
Clase eficiencia energética ACS / Perfil dem.		C / S	C / M	C / L
Peso neto aproximado	kg	13,5	16	21
Forma de suministro		En 1 bulto, montado y con accesorios de fijación		
Conexiones		1 / 2"	1 / 2"	1 / 2"
Referencia		7503742	7503743	7503744
Código		BR 01 830	BR 01 831	BR 01 832



Serie 5: V510, V515, V520

Serie 5 (Instalación vertical)		V510	V515	V520
Volumen de ACS	l	100	150	200
Potencia	W	1.500	1.600	2.200
Clase eficiencia energética ACS / Perfil dem.		C / L	C / M	C / L
Peso neto aproximado	kg	25	34,7	48
Forma de suministro	En 1 bulto, montado y con accesorios de fijación			
Conexiones		1 / 2"	3 / 4"	3 / 4"
Referencia		7503745	7503746	7503747
Código		BR01833	BR01834	BR01835

DIMENSIONES (mm)



Serie 2 (Instalación vertical)	V250	V280
A	610	857
B	433	433
C	380	585
D	451	451
E	165	165
F	100 / 320	100 / 320
G	240 / 272	240 / 272
H	100	100

Serie 5 (Instalación horizontal)	H580	H510
A	859	1.018
B	433	433
C	395	555
D	451	451
E	234	234
F	365	365

Serie 5 (Instalación vertical)	V530	V550	V580
A	623	610	854
B	338	433	433
C	423	380	585
D	350	451	451
E	86	165	165
F	100 / 320	100 / 320	100 / 320
G	240 / 272	240 / 272	240 / 272
H	100	100	100

Serie 5 (Instalación vertical)	V510	V515	V520
A	1.018	1.241	1.568
B	433	505	505
C	785	1.039	1.039
D	451	529	529
E	165	175	175
F	100 / 320	-	-
G	240 / 272	440	440
H	100	230	230