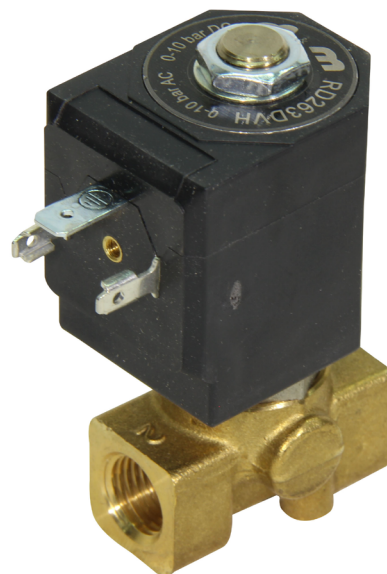


2/2 VÁLVULA SOLENOIDE DE ACCIÓN DIRECTA - G 1/4" NORMALMENTE ABIERTA RD262/RD263

ESPECIFICACIONES TÉCNICAS

- **Medios:** Agua, aceite, aire
- **Temperatura del medio:** - 10 °C ÷ + 130 °C
- **Temperatura ambiente:** - 10 °C ÷ + 50 °C
- **Material del cuerpo:** Latón (CW617N EN 12165)
- **Material del orificio:** Acero inoxidable (1.4305 EN 10088/AISI 303)
- **Operadora:** Acero inoxidable
- **Material de sellado:** Foodgrade FKM
- **Potencia bobina:** AC 18 VA
AC 36 VA
DC 14 W
- **Clase de protección:** IP 65 (Con conector)

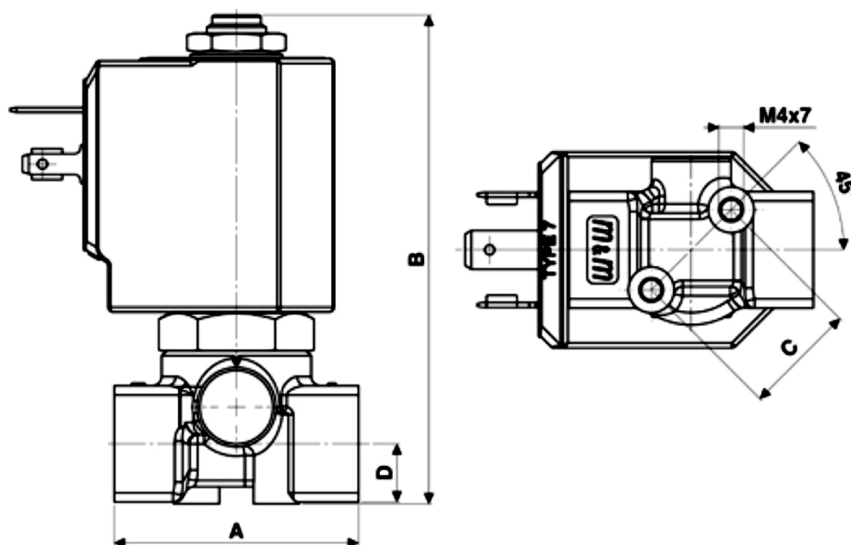


Código: GE 02 028

VÁLVULA Código	Conexión G [ISO 228 G]	Diámetro nominal [mm]	Flujo Kvs [l/min]	OPD		
				mín. [barg]	máx. AC [barg]	máx. DC [barg]
GE 02 028	1 / 4"	3.0	4.5	0	10	10

Bobinas sólo clase "H"	
Código	[Voltios/Hz]
7701	230 _v 50 Hz - 240 V 60 Hz

DIMENSIONES Y PESO



Conexión G [ISO 228 G]	A [mm]	B [mm]	C [mm]	D [mm]	Peso [kg]
1/4"	40	77.5	18.5	9.5	0.26