

## EXTRACTORES DE COCINA CON FILTRO

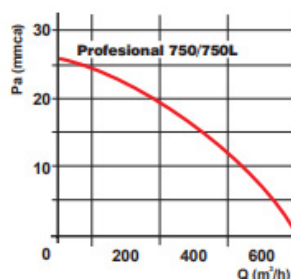
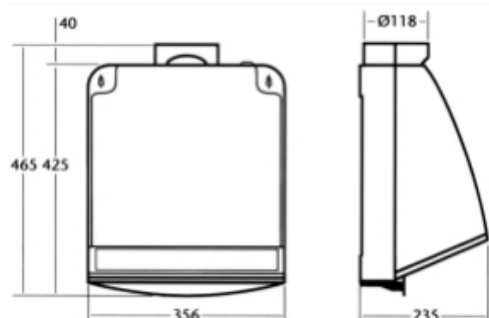
# PROFESIONAL 750 / 750L

Extractor centrífugo, compuesto por material plástico termoresistente, que incorpora bandeja recoge grasas. Motor monofásico de baja temperatura que asegura una larga duración, pudiendo aplicarse como accesorio un filtro metálico.



### DATOS TÉCNICOS

Código	Modelo	V	W	r.p.m.	m3/h	Pa	Ømm	Kg
VD 03 030	Profesional 750 L	220	185	1.200	700	260	120	5
VD 03 029	Profesional 750	220	105	1.200	700	260	120	5



# PROFESIONAL 500

Extractor centrífugo fabricado en plástico termorresistente, con un filtro antigrasa de 5 capas



### DATOS TÉCNICOS

Código	Modelo	V	W	r.p.m.	m3/h	Pa	Ømm	Kg
VD 03 031	Profesional 500 L	220	80	2.200	290	210	110	2,98

