

EXTRACTORES CENTRÍFUGOS DE COCINA

GS-400 P

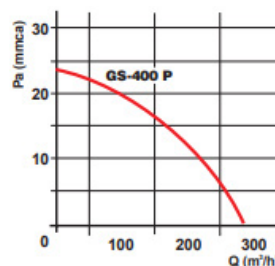
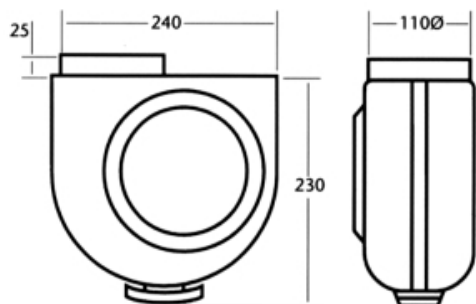
Extractor centrífugo, compuesto por material plástico termoresistente, que incorpora bandeja recoge grasas.

Motor monofásico de baja temperatura que asegura una larga duración, pudiendo aplicarse como accesorio un filtro metálico.



DATOS TÉCNICOS

Código	V	W	r.p.m.	m3/h	Pa	Ømm	Kg
VD 03 021	220	80	2.200	290	230	110	2,02



GS-400 M

Extractor centrífugo, compuesto por una estructura metálica pintada con pintura epoxi. Como accesorio puede incorporarse un filtro metálico.



DATOS TÉCNICOS

Código	V	W	r.p.m.	m3/h	Pa	Ømm	Kg
VD 03 023	220	80	2.200	290	210	110	2,98

