

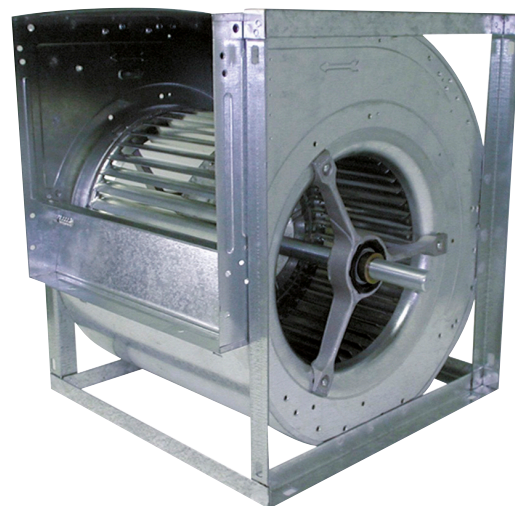
# VENTILADOR CENTRÍFUGO S&P CUBIK CBP-RC

## DESCRIPCIÓN

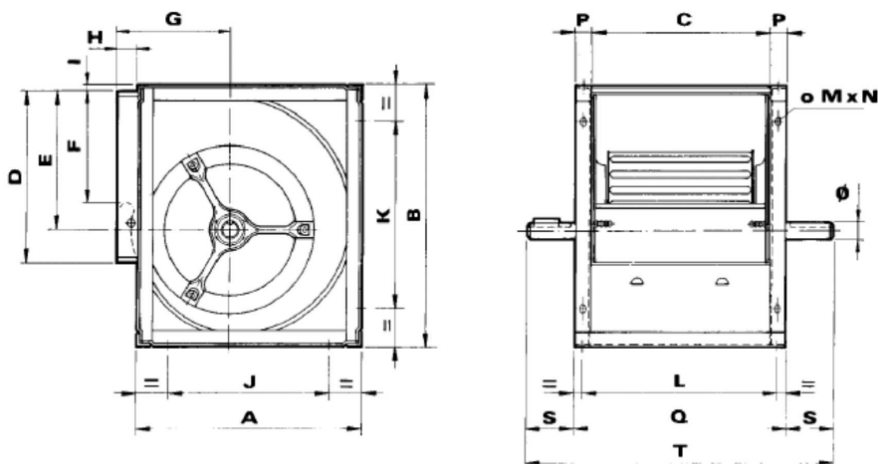
Ventiladores centrífugos de doble aspiración, fabricados en chapa de acero galvanizado, rodete de álabes hacia adelante y eje con salida por ambos lados para incorporar el motor a transmisión.

Los modelos estándar no incorporan ni el motor ni la transmisión.

Bajo pedido se pueden suministrar con motor y transmisión; para ello debe indicarse la potencia del motor requerida y las revoluciones del rodete deseadas.



Cód: VE 04 111\_121



Modelo	A	B	C	D	E	F	G	H	I	J	K	L	M	N	P	Q	S	T	Ø
7 / 7	288	334	232	222	180	145	146	30	6	208	254	252	16	8,5	20	272	59	390	20
9 / 7	350	405	232	260	218	180	184	36	6	270	323	252	16	8,5	20	272	59	390	20
9 / 9	350	405	300	260	218	180	184	36	6	270	323	320	16	8,5	20	340	60	460	20
10 / 8	393	453	266	289	247	213	201	38	6	313	373	286	16	8,5	20	306	57	420	20
10 / 10	393	453	333	289	247	213	201	38	6	313	373	353	16	8,5	20	373	70	513	20
12 / 9	461	534	311	341	293	240	229	38	6	370	442	341	18	11	30	371	65	501	25
12 / 12	461	534	396	341	293	240	229	38	6	370	442	426	18	11	30	456	62	580	25
15 / 11	538	625	373	403	343	270	267	41	6	444	533	403	18	11	30	433	73,5	580	25
15 / 15	538	625	473	403	343	270	267	41	6	444	533	503	18	11	30	533	79,5	692	25
18 / 13	656	752	436	479	418	290	314	38	6	544	642	476	18	11	40	516	74,5	665	25
18 / 18	656	752	556	479	418	290	314	38	6	544	642	596	18	11	40	636	78	792	25