

# VAINA DE PROTECCIÓN ALT-SB...

**SIEMENS**

## DESCRIPCIÓN

- Para uso con termostatos y sensores.
- Vaina de protección de latón, para temperaturas medias de hasta 130 °C.
- Bolsillos de protección fabricados en acero inoxidable, para media temperatura. Hasta 350 °C.

## USO

En planta HVAC, para proteger sondas de sensores con diferentes tipos de medios y presiones de funcionamiento. Las vainas de protección de latón son adecuados para agua que cumple con DIN y medios no agresivos.



Código: CO23138 - CO23014

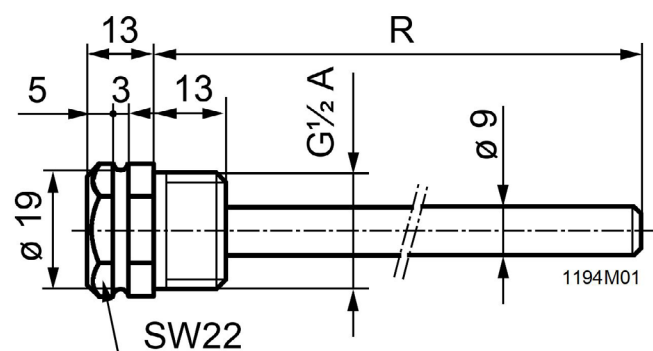
## RESUMEN DE TIPO

Código	Referencia	Longitud (mm)	Material	Fijación	Presión nominal (bar)	Ø Interno (mm)	Peso (kg)
CO23138	ALT-SB100	100	Latón, niquelado	G $\frac{1}{2}$ A (el hilo debe estar sellado)	10	7	0.40
CO23014	ALT-SB150	150					0.53
-	ALT-SB200	200					0.70
-	ALT-SB280	280					0.80

## MONTAJE

1. Las vainas de protección no pueden estar llenos de aceite. No se permite el uso de pasta conductora térmica o similar dentro de las vainas.
2. El marcado del material y la fecha de producción se dan en la cabecera de la vaina en el hexágono SW22.
3. Las vainas de protección no son adecuados para velocidades de flujo superiores a 2 m por segundo (es posible romper la vibración).
4. Use vainas de protección inoxidable (AL T-SS) para agua caliente / agua potable y medios agresivos y oxigenados (ALT-SS..).
5. Vainas de protección de latón (ALT-SB..) Se puede utilizar en un sistema de calefacción cerrado con medios no agresivos.

## DIMENSIONES (mm)



**ALT-SB...**