

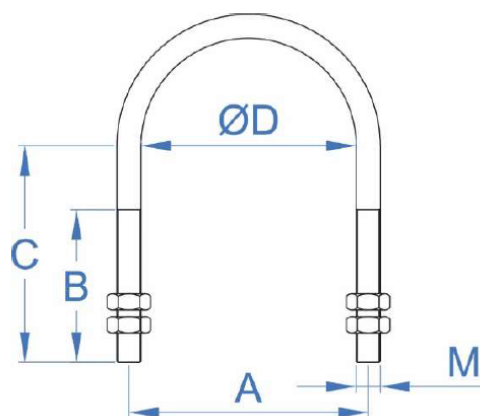
ABARCÓN CINCADO EN "U" USN

CARACTERÍSTICAS

- Permite montaje rápido, sencillo y versátil.
- Indicado para fijación de tubos de acero en soportes y perfilera metálica.
- Fijación segura mediante 2 tuercas en ambos lados, 4 tuercas.
- Acabado superficial: cincado electrolítico, recubrimiento >5 micras.
- Gran rango de medidas. Diámetros disponibles: M6, M8 y M10.
- Fijación rápida y resistente.



PLANO



CÓDIGOS Y DATOS

Código	M (mm)	Ø D (")	A (mm)	B (mm)	C (mm)	Carga máxima recomendada (kg)	Caja (uds.)
AF 35 102	M6	1/4	20	14	20	250	100
AF 35 103	M6	3/8	23,5	15	23	250	100
AF 35 104	M6	1/2	27,5	17	25	250	100
AF 35 105	M6	3/4	33	19	31	250	100
AF 35 106	M6	1	39,5	24	39	250	100
AF 35 107	M6	1 1/4	48,5	24	44	250	50
AF 35 108	M8	1 1/2	56,5	26	48	350	50
AF 35 109	M8	2	68,5	26	53	350	50
AF 35 110	M8	2 1/2	83	35	71	350	50
AF 35 111	M8	3	99	35	76	350	50
AF 35 113	M8	4	125	35	87	350	50
AF 35 114	M10	5	150	55	108	350	25
AF 35 115	M10	6	170	55	125	350	25
AF 35 116	M10	8	230	55	148	350	25