

TERMO ELÉCTRICO VERTICAL

CONCEPT TV NEW



DESCRIPCIÓN

Durabilidad

- Cuba vitrificada por recubrimiento en fase líquida
- Resistencia blindada

Ahorro energético

- Termostato exterior que permite seleccionar la temperatura deseada en cada momento (litrajes de 15 a 100 L)
- Aislamiento de alta densidad
- Sistema Brisejet que garantiza la estratificación óptima del agua

Garantía

- Garantía de 3 años en la cuba
- 2 años de Garantía Total

Confort

- La Gama más amplia del mercado, completa y versátil con litrajes de 15 a 200 L en formato vertical y de 50 a 200 L en formato horizontal

Facilidad de instalación

- Compatible con Optifix Universal para la renovación de cualquier termo existente (litrajes de 15 a 100 L)

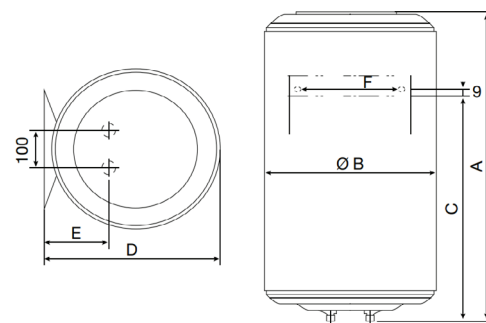


CARACTERÍSTICAS TÉCNICAS

Código	Modelo	Potencia (W)	Tensión (V)	Consumo mant. 65 °C kWh/24 h	Tiempo de calentamiento (65 °C Δt=50 °C)	Peso (kg)	Tomas	ERP	Perfil
CC01236	CONCEPT N4 15 L	1200	230	0,70	49 min	9	1/2"	B	XXS
CC01237	CONCEPT N4 30 L	1200	230	0,80	90 min	13	1/2"	C	S
CC01238	CONCEPT N4 50 L	1500	230	0,95	120 min	15	1/2"	C	M
CC01239	CONCEPT N4 80 L	5200	230	1,40	194 min	17,5	1/2"	C	L
CC01240	CONCEPT N4 100 L	1500	230	1,85	242 min	21	1/2"	C	L
CC01241	CONCEPT N4 150 L	2200	230	1,65	336 min	40	3/4"	C	M
CC01242	CONCEPT N4 200 L	2200	230	2,04	333 min	50	3/4"	C	L

DIMENSIONES (mm)

Código	A	B	C	D	E	F
CC01236	399	338	-	345	-	184
CC01237	447	433	235	451	165	240
CC01238	610	433	380	451	165	240
CC01239	857	433	590	451	165	240
CC01240	1019	433	740	451	165	240
CC01241	1240/1220	505	1050	529/520	175	440
CC01242	1570/1550	505	1050	529/525	175	440



Vertical