

# INTERCAMBIADOR DE CALOR DE PLACAS ALFA LAVAL T5



## DESCRIPCIÓN

La línea industrial de Alfa Laval es una amplia gama de productos utilizados en prácticamente todos los tipos de industria.

Apto para una amplia gama de aplicaciones, este modelo se encuentra disponible con una extensa selección de tipos de placas y juntas.

## CARACTERÍSTICAS

Cada detalle está cuidadosamente diseñado para garantizar el rendimiento óptimo, el máximo tiempo de disponibilidad y un mantenimiento sencillo. Selección de características disponibles:

- Sistemas de alineación con esquina de guía
- Junta con clip
- Cámara de fuga
- Cabeza de perno fija
- Abertura de perno en ojo de cerradura
- Gancho de elevación
- Forro
- Arandela de cierre
- Cubierta de perno

## VENTAJAS

- Alta eficiencia energética: bajo coste operativo
- Configuración flexible: posibilidad de modificar la superficie de transmisión de calor
- Fácil de instalar: diseño compacto
- Mantenimiento sencillo: fácil de abrir para su inspección y limpieza, y fácil de limpiar mediante limpieza in situ
- Acceso a la red mundial de servicio de Alfa Laval



## APLICACIONES

- Biotecnología y farmacia
- Productos químicos
- Energía y suministros
- Alimentación y bebidas
- Hogar y ciudadano personal
- Climatización y refrigeración
- Maquinaria y fabricación
- Industria naval y transportes
- Minería, minerales y pigmentos
- Pulpa y papel
- Semiconductores y electrónica
- Acero
- Tratamiento de aguas y residuos

**CARACTERÍSTICAS TÉCNICAS**

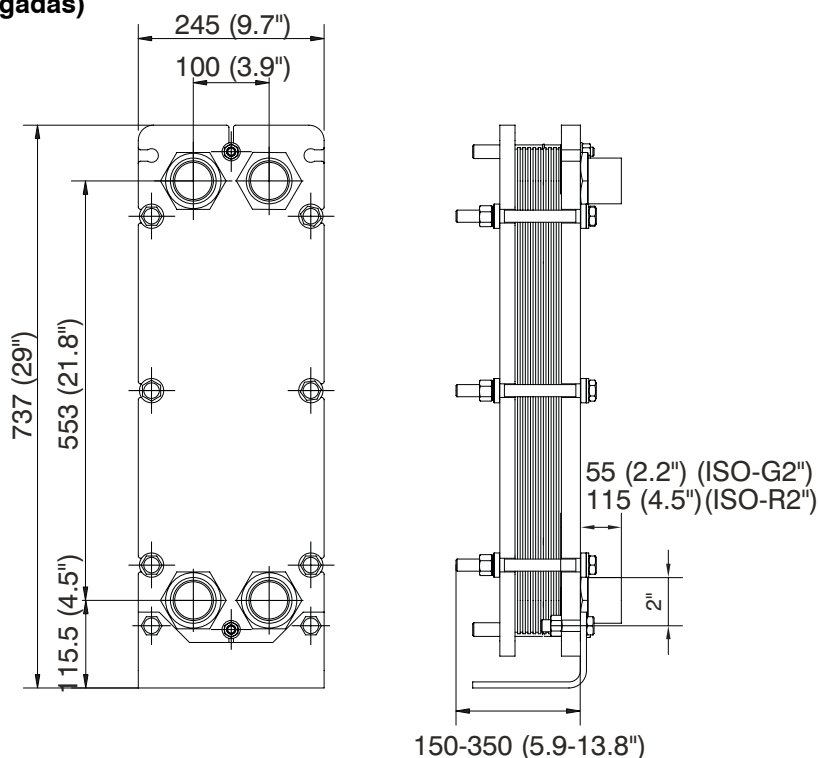
<b>Placas</b>		
<b>Nombre</b>	<b>Tipo</b>	<b>Canal libre, mm (pulgadas)</b>
T5-B	Placa sencilla	1.8 (0.07)
T5-M	Placa sencilla	2.9 (0.11)
<b>Materiales*</b>		
Placas de transferencia térmica	304/304 L, 316/316 L Ti	
Juntas de campo	NBR, EPDM	
Conexiones embridadas	Revestido con caucho: NBR	
Conexiones de las tuberías	Acero inoxidable, titanio	
Marco y placa de presión	Acero inoxidable, pintado con resina epoxy	
<b>Datos de funcionamiento*</b>		
Marco, código de PV	Presión máx. de diseño (barg/psig)	Temperatura máx. de diseño (°C/°F)
FG, ASME	10.3/150	180/356
FG, PED	16.0/232	160/320
<b>Conexiones de las tuberías*</b>		
Puerto roscado	ISO 228 - G 2	
Externo paralelo roscado	ISO 228 - G 2 B	
Externo cónico roscado	ISO 7 - R 2 2 - 11.5 NPT	

\*Existen otros materiales disponibles previa solicitud.

Puede no ser posible configurar todas las combinaciones opcionales

\*Presión y temperatura nominal pueden ser ampliables previa solicitud.

\*Otro tipo de conexiones podrían estar disponibles previa petición.

**DIMENSIONES (mm/pulgadas)**


**NOTA:** El número de pernos de apriete puede variar dependiendo del régimen de presión.

<b>Código</b>	<b>Descripción</b>
CC 07 314	T5M FG 14 intercambiador placas alfa laval de 14 placas
CC 07 316	T5M FG 16 intercambiador placas alfa laval de 16 placas
CC 07 317	T5M FG 17 intercambiador placas alfa laval de 17 placas
CC 07 318	T5M FG 18 intercambiador placas alfa laval de 18 placas
CC 07 319	T5M FG 19 intercambiador placas alfa laval de 19 placas
CC 07 320	T5M FG 20 intercambiador placas alfa laval de 20 placas
CC 07 321	T5M FG 21 intercambiador placas alfa laval de 21 placas
CC 07 322	T5M FG 22 intercambiador placas alfa laval de 22 placas
CC 07 323	T5M FG 23 intercambiador placas alfa laval de 23 placas
CC 07 324	T5M FG 24 intercambiador placas alfa laval de 24 placas
CC 07 325	T5M FG 25 intercambiador placas alfa laval de 25 placas
CC 07 326	T5M FG 26 intercambiador placas alfa laval de 26 placas
CC 07 327	T5M FG 27 intercambiador placas alfa laval de 27 placas
CC 07 328	T5M FG 28 intercambiador placas alfa laval de 28 placas
CC 07 329	T5M FG 29 intercambiador placas alfa laval de 29 placas
CC 07 330	T5M FG 30 intercambiador placas alfa laval de 30 placas
CC 07 332	T5M FG 32 intercambiador placas alfa laval de 32 placas
CC 07 333	T5M FG 33 intercambiador placas alfa laval de 33 placas
CC 07 334	T5M FG 34 intercambiador placas alfa laval de 34 placas
CC 07 336	T5M FG 36 intercambiador placas alfa laval de 36 placas
CC 07 338	T5M FG 38 intercambiador placas alfa laval de 38 placas
CC 07 340	T5M FG 40 intercambiador placas alfa laval de 40 placas
CC 07 342	T5M FG 42 intercambiador placas alfa laval de 42 placas
CC 07 343	T5M FG 43 intercambiador placas alfa laval de 43 placas
CC 07 345	T5M FG 45 intercambiador placas alfa laval de 45 placas
CC 07 347	T5M FG 47 intercambiador placas alfa laval de 47 placas
CC 07 349	T5M FG 49 intercambiador placas alfa laval de 49 placas
CC 07 351	T5M FG 51 intercambiador placas alfa laval de 51 placas
CC 07 353	T5M FG 53 intercambiador placas alfa laval de 53 placas
CC 07 355	T5M FG 55 intercambiador placas alfa laval de 55 placas