

INTERCAMBIADOR DE CALOR DE PLACAS ALFA LAVAL T5



DESCRIPCIÓN

La línea industrial de Alfa Laval es una amplia gama de productos utilizados en prácticamente todos los tipos de industria.

Apto para una amplia gama de aplicaciones, este modelo se encuentra disponible con una extensa selección de tipos de placas y juntas.

CARACTERÍSTICAS

Cada detalle está cuidadosamente diseñado para garantizar el rendimiento óptimo, el máximo tiempo de disponibilidad y un mantenimiento sencillo. Selección de características disponibles:

- Sistemas de alineación con esquina de guía
- Junta con clip
- Cámara de fuga
- Cabeza de perno fija
- Abertura de perno en ojo de cerradura
- Gancho de elevación
- Forro
- Arandela de cierre
- Cubierta de perno

VENTAJAS

- Alta eficiencia energética: bajo coste operativo
- Configuración flexible: posibilidad de modificar la superficie de transmisión de calor
- Fácil de instalar: diseño compacto
- Mantenimiento sencillo: fácil de abrir para su inspección y limpieza, y fácil de limpiar mediante limpieza in situ
- Acceso a la red mundial de servicio de Alfa Laval



APLICACIONES

- Biotecnología y farmacia
- Productos químicos
- Energía y suministros
- Alimentación y bebidas
- Hogar y ciudadano personal
- Climatización y refrigeración
- Maquinaria y fabricación
- Industria naval y transportes
- Minería, minerales y pigmentos
- Pulpa y papel
- Semiconductores y electrónica
- Acero
- Tratamiento de aguas y residuos

CARACTERÍSTICAS TÉCNICAS

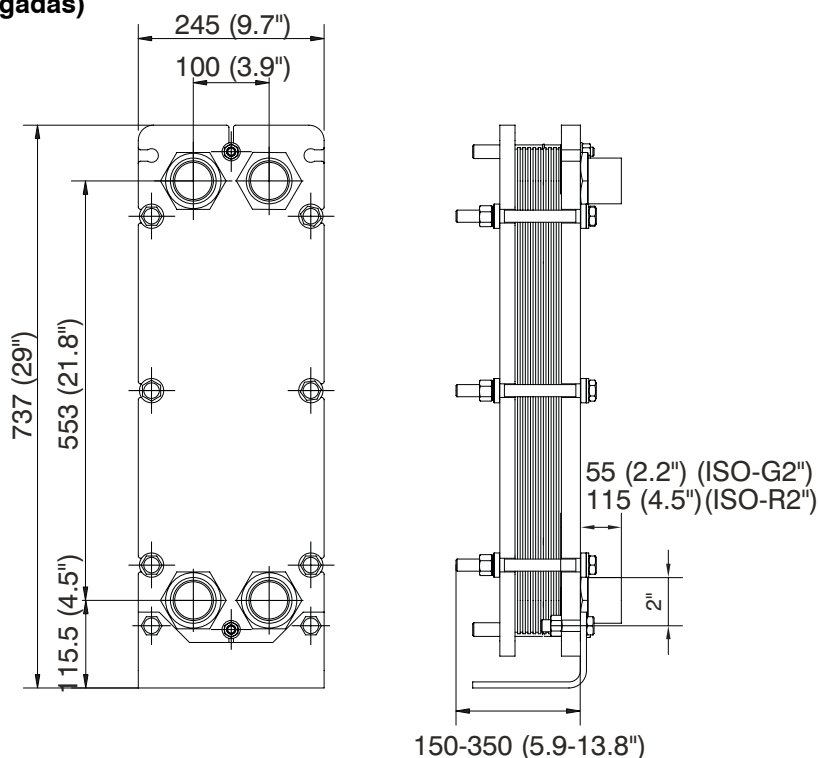
Placas		
Nombre	Tipo	Canal libre, mm (pulgadas)
T5-B	Placa sencilla	1.8 (0.07)
T5-M	Placa sencilla	2.9 (0.11)
Materiales*		
Placas de transferencia térmica	304/304 L, 316/316 L Ti	
Juntas de campo	NBR, EPDM	
Conexiones embridadas	Revestido con caucho: NBR	
Conexiones de las tuberías	Acero inoxidable, titanio	
Marco y placa de presión	Acero inoxidable, pintado con resina epoxi	
Datos de funcionamiento*		
Marco, código de PV	Presión máx. de diseño (barg/psig)	Temperatura máx. de diseño (°C/°F)
FG, ASME	10.3/150	180/356
FG, PED	16.0/232	160/320
Conexiones de las tuberías*		
Puerto roscado	ISO 228 - G 2	
Externo paralelo roscado	ISO 228 - G 2 B	
Externo cónico roscado	ISO 7 - R 2 2 - 11.5 NPT	

*Existen otros materiales disponibles previa solicitud.

Puede no ser posible configurar todas las combinaciones opcionales

*Presión y temperatura nominal pueden ser ampliables previa solicitud.

*Otro tipo de conexiones podrían estar disponibles previa petición.

DIMENSIONES (mm/pulgadas)


NOTA: El número de pernos de apriete puede variar dependiendo del régimen de presión.

Código	Descripción
CC 07 361	Intercambiador de placas alfa laval T5B -FG H 15 placas
CC 07 363	Intercambiador de placas alfa laval T5B -FG H 18 placas
CC 07 365	Intercambiador de placas alfa laval T5B -FG H 20 placas
CC 07 369	Intercambiador de placas alfa laval T5B -FG H 25 placas
CC 07 370	Intercambiador de placas alfa laval T5B -FG H 30 placas
CC 07 374	Intercambiador de placas alfa laval T5B -FG H 35 placas
CC 07 377	Intercambiador de placas alfa laval T5B -FG H 40 placas
CC 07 381	Intercambiador de placas alfa laval T5B -FG H 45 placas
CC 07 383	Intercambiador de placas alfa laval T5B -FG H 50 placas
CC 07 385	Intercambiador de placas alfa laval T5B -FG H 55 placas
CC 07 386	Intercambiador de placas alfa laval T5B -FG H 56 placas
CC 07 388	Intercambiador de placas alfa laval T5B -FG H 59 placas
CC 07 389	Intercambiador de placas alfa laval T5B -FG H 60 placas
CC 07 394	Intercambiador de placas alfa laval T5B -FG H 65 placas
CC 07 396	Intercambiador de placas alfa laval T5B -FG H 70 placas
CC 07 398	Intercambiador de placas alfa laval T5B -FG H 75 placas
CC 07 400	Intercambiador de placas alfa laval T5B -FG H 80 placas