

ARGENTA CONDENS



DESCRIPCIÓN

Alto rendimiento: la gama Condens utiliza la tecnología de condensación consiguiendo elevados rendimientos, cercanos al 102% que le permite obtener ahorros de hasta un 15% respecto a calderas estándares. Su elevado rendimiento garantiza un óptimo consumo de gasóleo para conseguir el mejor confort en calefacción y agua caliente sanitaria.

Muy bajas emisiones contaminantes: la caldera incorpora un eficiente quemador de muy bajas emisiones de NOx.

Sonda exterior: suministrada de serie, que permite ajustar la temperatura de ida de la caldera a las necesidades de la instalación, consiguiendo maximizar la eficiencia de la instalación.

Confort en calefacción y ACS: los grupos térmicos con depósito para acumulación de agua caliente sanitaria Argenta GTA integran una muy avanzada electrónica que permite un control ajustado de la temperatura de calefacción y de ACS.

Fácil de instalar: los modelos hasta 32 kW integran vaso de expansión, válvula de seguridad, manómetro digital y circulador de alta eficiencia.

Robustez, durabilidad y fiabilidad: La caldera integra un cuerpo de fundición y materiales de alta calidad para garantizar una larga vida útil del grupo térmico.



Código: BR 38 030_45

CARACTERÍSTICAS TÉCNICAS

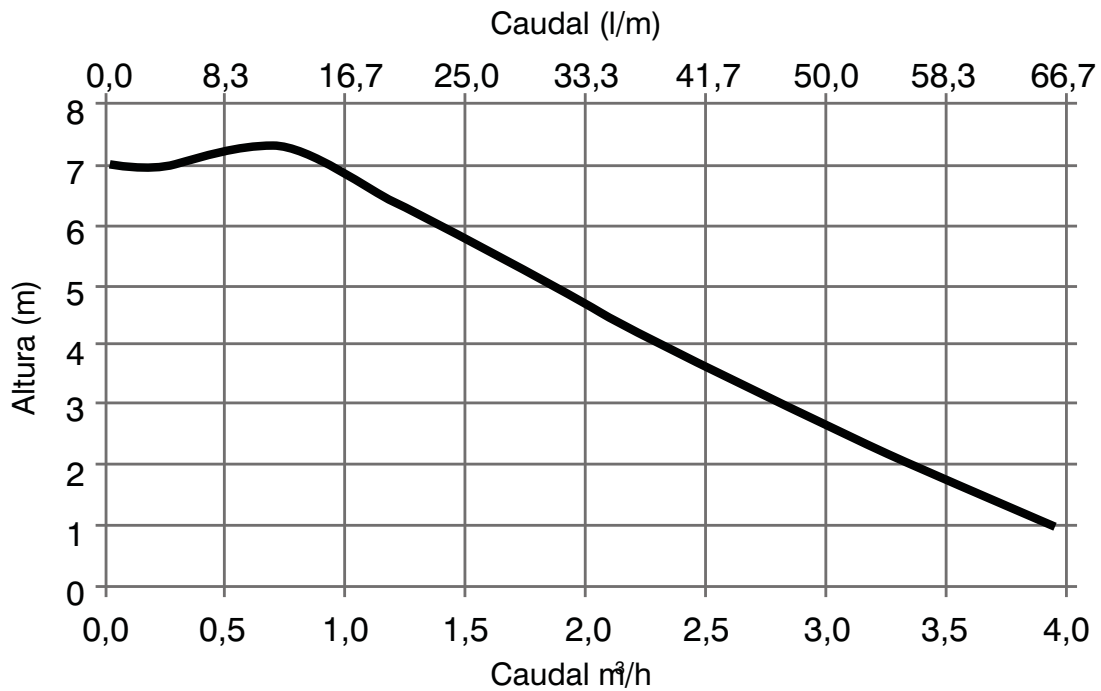
Versión		Argenta GTI Condens		Argenta GT Condens			
Modelo		24	32	24	32	40	50
Potencia térmica nominal agua caliente	kW	23,0	30,7	-	-	-	-
Potencia térmica nominal calefacción 80/60 °C	kW	23,0	30,7	23,1	30,7	38,4	48,1
Potencia térmica nominal calefacción 50/30 °C	kW	24,2	32,3	24,3	32,0	40,4	50,1
Rendimiento a potencial nominal 80/60 °C	%	96,0	95,8	96,3	95,8	95,9	96,2
Rendimiento con carga parcial del 30% 50/30 °C	%	101,5	101,5	100,9	99,9	100,0	100,7
Volumen acumulador	l	-	-	-	-	-	-
Producción ACS ΔT=30 °C	l/min	11,0	14,7	-	-	-	-
Producción ACS en 10 minutos ΔT=30 °C	l	-	-	-	-	-	-
Peso neto aproximado	kg	225/227	253/255	217/219	245/247	273	301
Clase de eficiencia en calefacción		A	A	A	A	A	A
Clase de eficiencia en ACS/Perfil demanda		B/XL	B/XL	-	-	-	-
Ø Salida de humos	mm	80	80	80	80	110	110
Referencia		7607172	7612395	7620615	7621300	7624949	7625087
Código GTI/GT/GTA		BR38036	BR38037	BR38030	BR38031	BR38032	BR38033
Referencia		7223595	7223596	7223597	7223598	-	-
Cód. GTIF/GTF/GTAF (salida 2x80 mm)		BR38038	BR38039	BR38034	BR38035	-	-

Longitudes máximas de chimenea				
Modelo	Aspiración en sala		Conductos concéntricos	Doble conducto
	80	110	80 / 125	80
Argenta Condens 24	L = 15m	-	L = 12 m ⁽¹⁾	L1 + L2 < 16 m L2 < 8 m
Argenta Condens 32				
Argenta Condens 40	-	L = 20m	-	-
Argenta Condens 50				

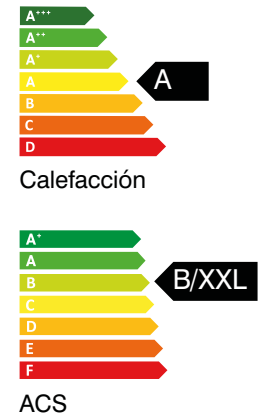
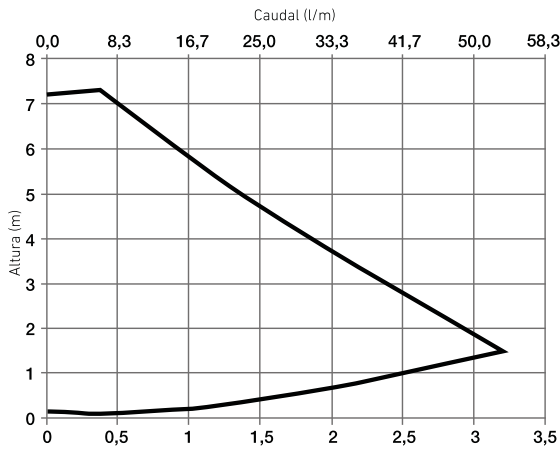
(1) Con un conducto horizontal que no supere los 8m.
L1 = conducto salida de humos
L2 = conducto entrada del aire de combustión

Por cada codo de 87° DN 80mm hay que restar 1,9 m a la longitud de la chimenea y para DN 110 hay que restar 2 m.
Por cada codo de 45° DN 80mm hay que restar 1,2 m a la longitud de la chimenea y para DN 110 hay que restar 1,5 m.
Por cada metro adicional de conducto horizontal hay que restarle 1,2 m a la longitud vertical Lmáx.

CURVA DEL CIRCULADOR INCLUIDO EN MODELOS GTI Y GTIF



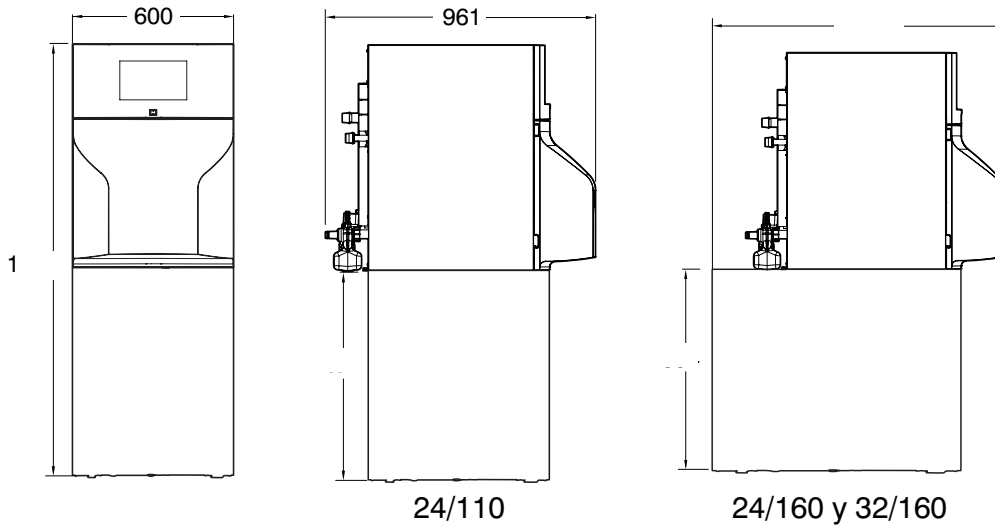
**CURVA DEL CIRCULADOR INCLUIDO EN MODELOS
GT, GTF, GTA Y GTAF**



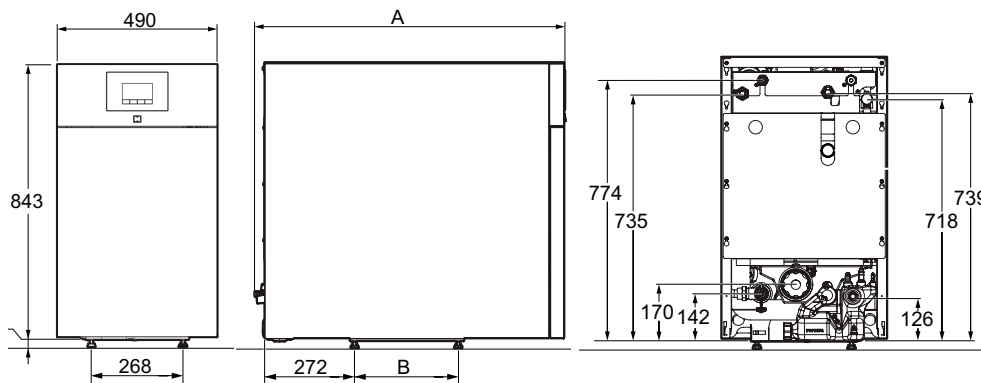
Versión	Argenta GTA Condens		
	24 / 110 l	24 / 160 l	32 / 160 l
Modelo	24 / 110 l	24 / 160 l	32 / 160 l
Potencia térmica nominal agua caliente	23,0	23,0	30,7
Potencia térmica nominal calefacción 80/60 °C	23,0	23,0	30,7
Potencia térmica nominal calefacción 50/30 °C	24,2	24,2	32,3
Rendimiento a potencial nominal 80/60 °C	96,3	96,3	95,8
Rendimiento con carga parcial del 30% 50/30 °C	101,5	101,5	101,5
Volumen acumulador	110	160	160
Producción ACS ΔT=30 °C	-	-	-
Producción ACS en 10 minutos ΔT=30 °C	192	245	250
Peso neto aproximado	291/293	307/309	355/357
Clase de eficiencia en calefacción	A	A	A
Clase de eficiencia en ACS/Perfil demanda	B / XXL	B / XXL	B / XXL
Ø Salida de humos	80	80	80
Referencia	7223609	7223610	7223611
Código GTI/GT/GTA	BR38040	BR38041	BR38042
Referencia	7223612	7223613	7223614
Cód. GTIF/GTF/GTAF (salida 2x80 mm)	BR38043	BR38044	BR38045

DIMENSIONES

Argenta GTA condens

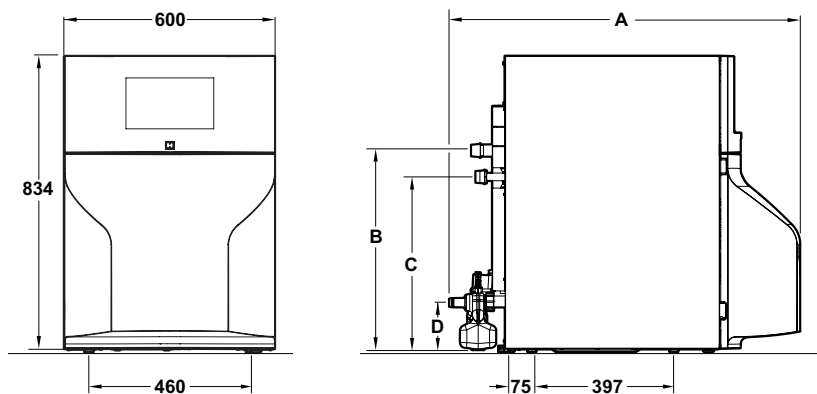


Argenta GTI condens



Medidas	24	32
A (mm)	957	1084
B (mm)	314	314

Argenta GT condens



Medidas	24	32	40	50
A (mm)	981	1083	1367	1483
B (mm)	566	566	558	558
C (mm)	488	488	447	447
D (mm)	130	130	130	130