

SIFÓN HORIZONTAL-VERTICAL

ESCO**PRE**•**INST**

APLICACIÓN

Accesorio que contribuye a evitar los malos olores que se originan en el sistema de drenaje de la condensación.

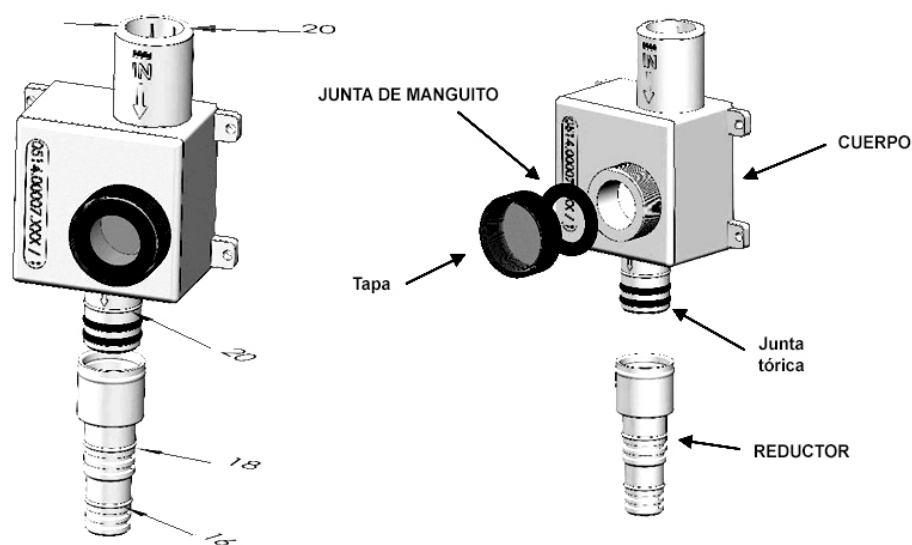
MATERIAL

- **Tapa:** PE Polietileno
- **Cuerpo:** Reductor de poliestireno de alto impacto
HIPS: PP Polipropileno
- **Juntas tóricas:** Junta NBR
- **70-Shore:** NBR 70-Muelle



Código: AS 03 934

DIMENSIONES (mm)



MONTAJE HORIZONTAL

