

# TRANSMISORES DE PRESIÓN

## SERIE STD



### CARACTERÍSTICAS GENERALES

Esta serie de transmisores de presión se ha desarrollado a partir de la técnica piezo-resistiva para cubrir la mayoría de aplicaciones industriales.

La aplicación de esta tecnología en los transmisores de presión está relacionada con la deformación del sensor cerámico en el cual están grabadas cuatro resistencias eléctricas formando un puente de Wheatstone.

Por consiguiente cualquier deformación que tenga lugar en el diafragma por efecto de una presión desequilibrará el circuito electrónico en alta precisión que conformará una señal normalizada (4-20 mAdc.) proporcional a la presión que soporta la célula cerámica.

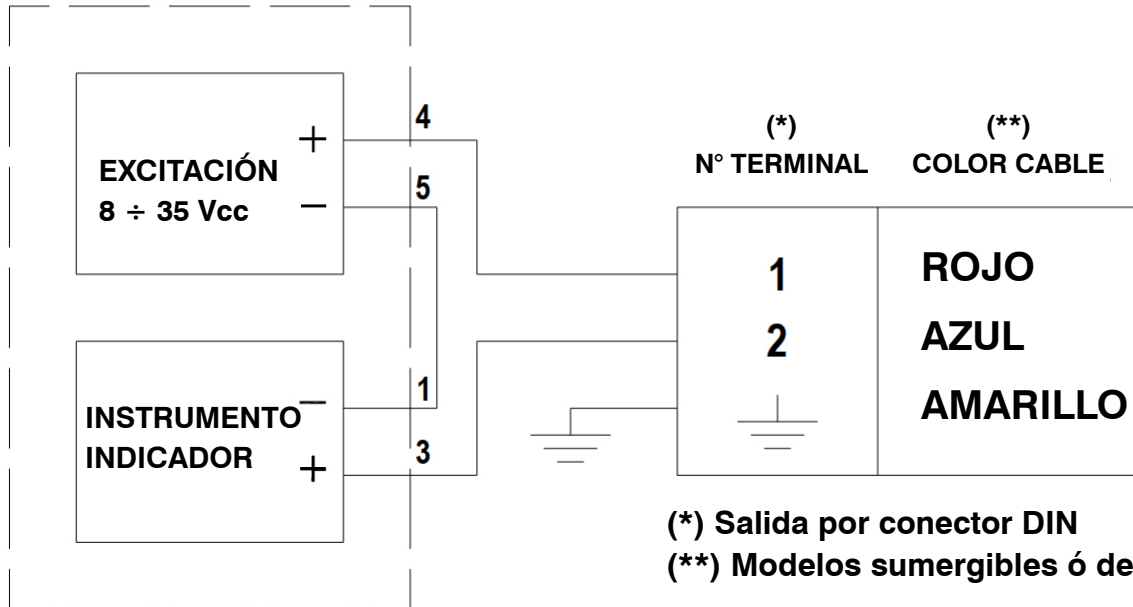


CARACTERÍSTICAS TÉCNICAS		Mínimo	Típico	Máximo
Error global (linealidad, histéresis y repetibilidad) % FE		0,2	0,3	0,4
Sensibilidad (span) mVN FE		2,0	-	3,2
Resolución % FE		0,06	-	0,1
Temperatura de trabajo °C		- 25		+ 125
Tiempo de respuesta		Menor de 1,0 ms		
Tensión de aislamiento entre la celula y cualquier terminal		> 2 KV		
Serial de salida normalizada	4-20 mA (dc)			
Tensión de alimentación del transmisor	8...35 Vdc			
Característica de salida	Lineal			
Tipo de protección	IP-65 Modelos XA, AN y FR			
Conexión eléctrica	Por conector tripolar DIN 43650 ISO4400-6952 IP-65, por prensaestopas PG-7 0 por cable estanco (en los modelos sumergibles)			
Temperatura	Proceso: - 10 .. + 90 °C Ambiente: - 5 .. + 80 °C			
Conexión a proceso	1/4"			
Materiales en contacto con el fluido	Acero inox, polipropileno, PVC (seg(m modelo), ceramica. Junta torica en acrilonitrilo butadieno (Opciones en Viton, PTFE, etileno propileno)			

Código	Descripción	Escala	Rosca	Señal
CO09524	Transmisor SEI STD	0 - 6 bars	1/4 M	4...20 mA
CO09525	Transmisor SEI STD	0 - 10 bars	1/4 M	4...20 mA
CO09526	Transmisor SEI STD	0 - 16 bars	1/4 M	4...20 mA
CO09527	Transmisor SEI STD	0 - 25 bars	1/4 M	4...20 mA
CO09528	Transmisor SEI STD	0 - 40 bars	1/4 M	4...20 mA

**CONEXIONADO**

**INSTRUMENTO INDICADOR  
CON EXCITACIÓN INTEGRADA**



(\*) Salida por conector DIN

(\*\*) Modelos sumergibles ó de salida por cable