

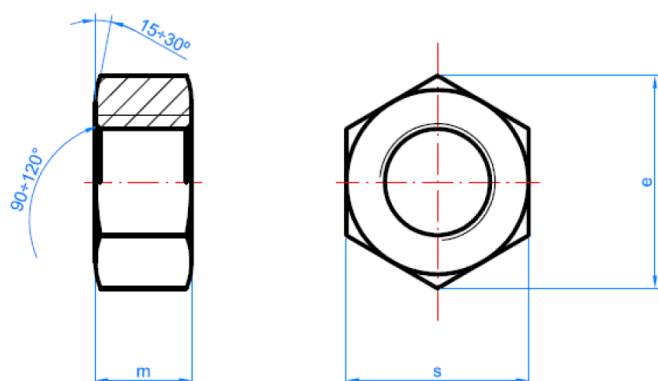
TUERCA INOX AIS 304 (A2)

CARACTERÍSTICAS

- Tuerca hexagonal DIN-934.
- Fabricada en acero inox. AISI 304/A2.
- DIN 934.
- Gracias a su composición, ideal para aplicaciones con humedad o al aire libre.



PLANO



Códigos: AF 17 311 _ AF 17 315

CÓDIGOS Y DATOS

Código	Métrica	e (mm)	s (mm)	m (mm)	h (mm)	Caja (uds.)
AF 17 311	M4	7	7,7	3,2	7	100
AF 17 312	M6	10	11,1	5	10	100
AF 17 313	M8	13	14,4	6,5	13	100
AF 17 314	M10	17	18,9	8	17	100
AF 17 315	M12	19	21,1	10	19	100