

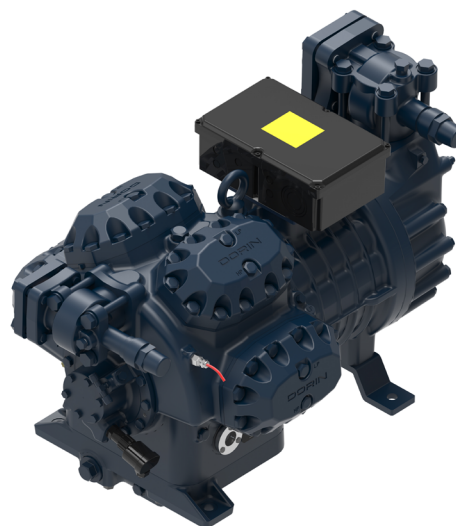
COMPRESOR SEMIHERMÉTICO SERIE H7



Mod. H7500CC

DESCRIPCIÓN

- Diseño compacto.
- Alta eficiencia COP.
- Baja emisión sonora.
- Protección térmica - KRIWAN / THERMIC.
- Aplicaciones para alta - media - baja temperatura.
- Circulación aceite; centrifugación / barboteo.
- Conexión trifásica Estrella / Triángulo 400 V / 230 V / IP65

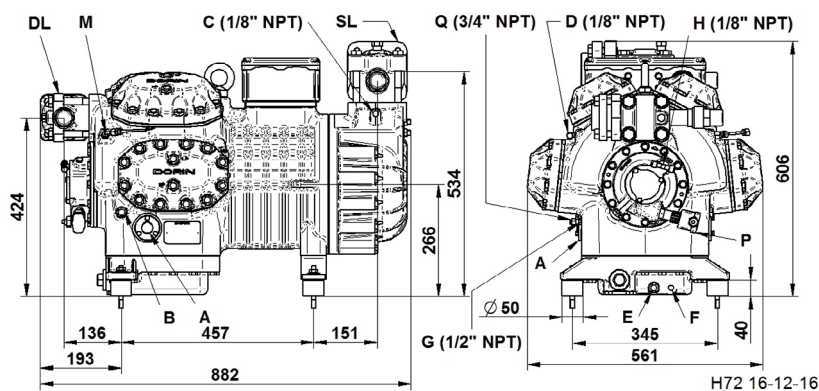


Código: MF21177

DATOS TÉCNICOS

| | | |
|-------------------------------------|---------------|--------|
| • N° Cilindros | 8.0 | |
| • Diámetro | 75.0 | [mm] |
| • Carrera | 65.0 | [mm] |
| • Desplazamiento @ 50 Hz | 199.86 | [m³/h] |
| • Desplazamiento @ 60 Hz | 239.83 | [m³/h] |
| • Válvula aspiración | 80 s. | [mm] |
| • Válvula descarga | 42 s. | [mm] |
| • Carga aceite | 8.5 | [kg] |
| • Peso neto | 357.0 | [kg] |
| • Potencia | 75 | [CV] |
| • Maxima potencia absorbida | 85,8 | [l/kW] |
| • Potencia máxima de funcionamiento | 256,3 / 148,0 | [A] |
| • Potencia rotor bloqueado | 1012 / 584 | [A] |

DIMENSIONES (mm)



A – Visor aceite

B – Tapón carga aceite

C – Toma baja presión

D – Toma alta presión

E – Tapón vaciado aceite

F – Resistencia cárter

G – Retorno aceite

H – Toma alta presión

M – Sensor temperatura máxima descarga

P – Presostato diferencial aceite, electrónico

Q – Compensación gas

DL – Válvula servicio descarga

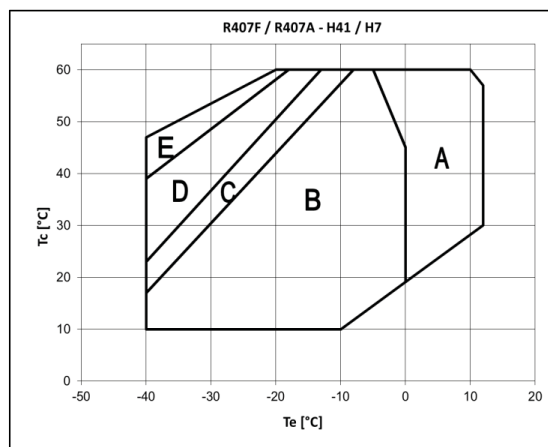
SL – Válvula servicio aspiración

DIAGRAMA DE APLICACIÓN



El entorno de aplicación cambia según el modelo de compresor y está disponible para cada modelo y para cada refrigerante en el software web DORIN.

- A SOLO MODELOS «CC»
- B MODELOS «CC» Y «CS»
- C MODELOS «CC» Y «CS» con ventilador de cabeza o sobrecalentamiento máx. 20 K
- D MODELOS «CC» Y «CS» con ventilador de cabeza y sobrecalentamiento máx. 20 K



El entorno de aplicación cambia según el modelo de compresor y está disponible para cada modelo y para cada refrigerante en el software web DORIN.

- A SOLO MODELOS «CC»
- B MODELOS «CC» Y «CS»
- C MODELOS «CC» Y «CS» con ventilador de cabeza o sobrecalentamiento máx. 20 K
- D MODELOS «CC» Y «CS» con ventilador de cabeza y sobrecalentamiento máx 30 K (ventilador de cabeza y DTC si el sobrecalentamiento es > 30 K)
- E MODELOS «CC» Y «CS» con ventilador de cabeza y sobrecalentamiento máx. 20 K (ventilador de cabeza y DTC si el sobrecalentamiento es > 20 K)