

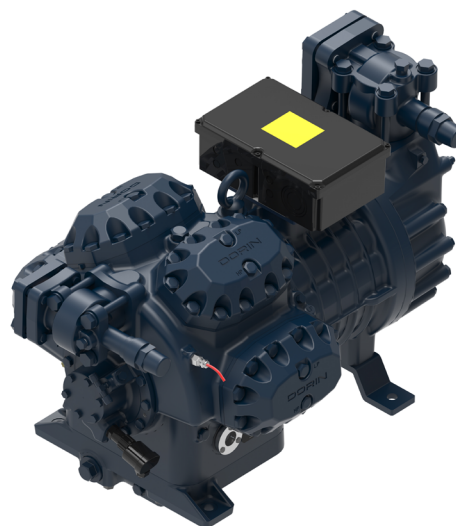
# COMPRESOR SEMIHERMÉTICO SERIE H7



## Mod. H5000CS

### DESCRIPCIÓN

- Diseño compacto.
- Alta eficiencia COP.
- Baja emisión sonora.
- Protección térmica - KRIWAN / THERMIC.
- Aplicaciones para alta - media - baja temperatura.
- Circulación aceite; centrifugación / barboteo.
- Conexión trifásica Estrella / Triángulo 400 V / 230 V / IP65

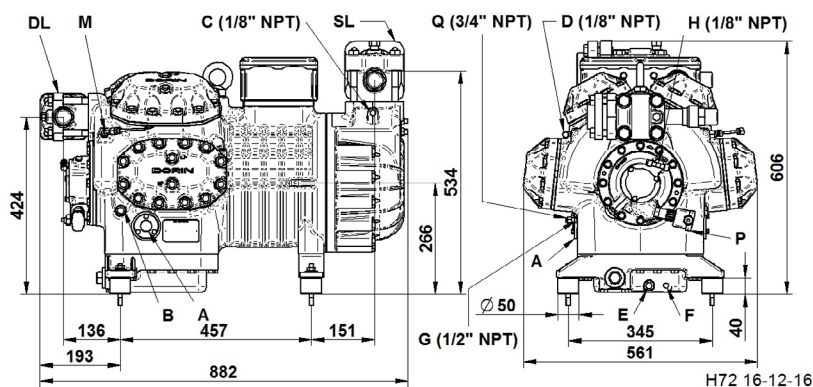


Código: MF21172

### DATOS TÉCNICOS

• N° Cilindros	8.0	
• Diámetro	68.0	[mm]
• Carrera	65.0	[mm]
• Desplazamiento @ 50 Hz	164.3	[m³/h]
• Desplazamiento @ 60 Hz	197.16	[m³/h]
• Válvula aspiración	66 s.	[mm]
• Válvula descarga	42 s.	[mm]
• Carga aceite	8.5	[kg]
• Peso neto	350.0	[kg]
• Potencia	50	[CV]
• Maxima potencia absorbida	60,2	[l/kW]
• Potencia máxima de funcionamiento	181,9 / 105,0	[A]
• Potencia rotor bloqueado	788 / 455	[A]

### DIMENSIONES (mm)



A – Visor aceite

B – Tapón carga aceite

C – Toma baja presión

D – Toma alta presión

E – Tapón vaciado aceite

F – Resistencia cárter

G – Retorno aceite

H – Toma alta presión

M – Sensor temperatura máxima descarga

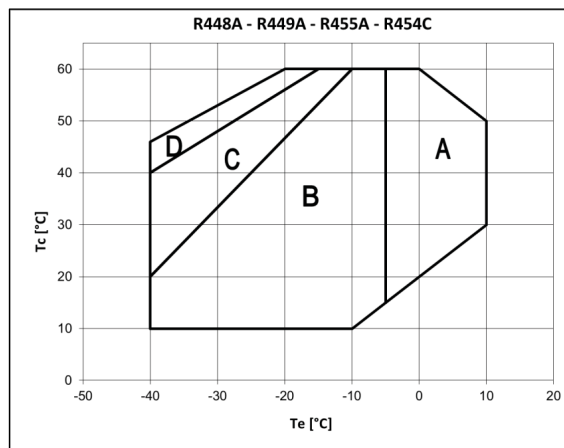
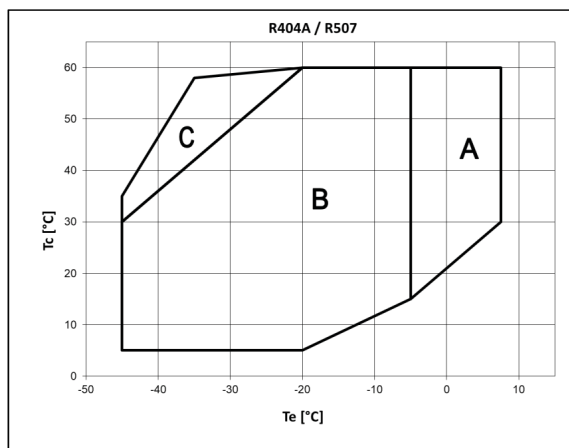
P – Presostato diferencial aceite, electrónico

Q – Compensación gas

DL – Válvula servicio descarga

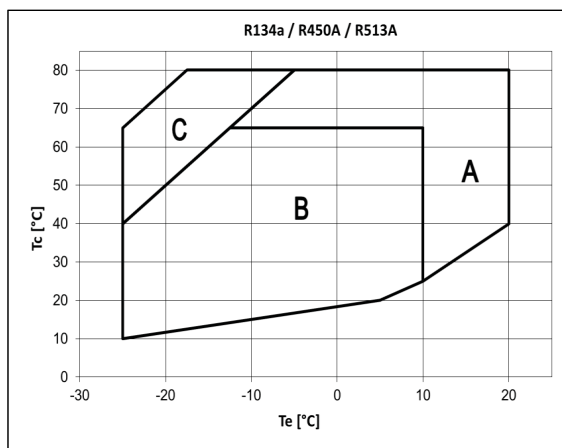
SL – Válvula servicio aspiración

**DIAGRAMA DE APLICACIÓN**



El entorno de aplicación cambia según el modelo de compresor y está disponible para cada modelo y para cada refrigerante en el software web DORIN.

- A SOLO MODELOS «CC»
- B MODELOS «CC» Y «CS»
- C MODELOS «CC» Y «CS» con ventilador de cabeza o sobrecalentamiento máx. 20 K
- D MODELOS «CC» Y «CS» con ventilador de cabeza y sobrecalentamiento máx. 20 K



El entorno de aplicación cambia según el modelo de compresor y está disponible para cada modelo y para cada refrigerante en el software web DORIN.

- A SOLO MODELOS «CC»
- B MODELOS «CC» Y «CS»
- C MODELOS «CC» Y «CS» con ventilador de cabeza o sobrecalentamiento máx. 20 K
- D MODELOS «CC» Y «CS» con ventilador de cabeza y sobrecalentamiento máx 30 K (ventilador de cabeza y DTC si el sobrecalentamiento es > 30 K)
- E MODELOS «CC» Y «CS» con ventilador de cabeza y sobrecalentamiento máx. 20 K (ventilador de cabeza y DTC si el sobrecalentamiento es > 20 K)