

COMPRESOR SEMIHERMÉTICO SERIE H5



Mod. H3400CC

DESCRIPCIÓN

- Diseño compacto.
- Alta eficiencia COP.
- Baja emisión sonora.
- Protección térmica - KRIWAN / THERMIC.
- Aplicaciones para alta - media - baja temperatura.
- Circulación aceite; centrifugación / barboteo.
- Conexión trifásica Estrella / Triángulo 400 V / 230 V / IP65

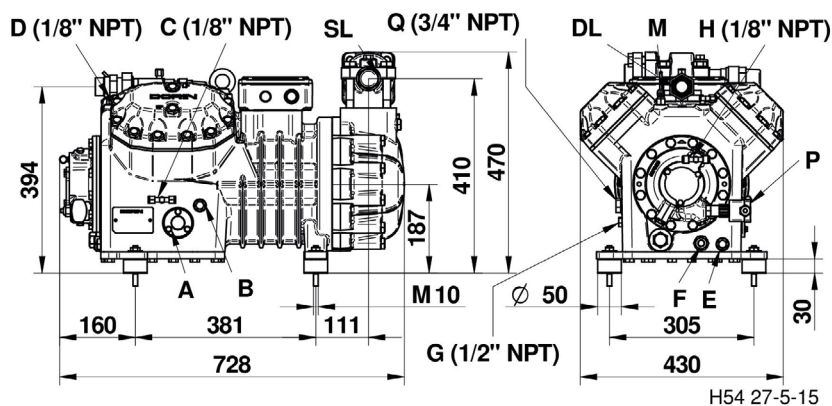


Código: MF21160

DATOS TÉCNICOS

• N° Cilindros	4.0	
• Diámetro	79.0	[mm]
• Carrera	60.0	[mm]
• Desplazamiento @ 50 Hz	102.35	[m³/h]
• Desplazamiento @ 60 Hz	122.82	[m³/h]
• Válvula aspiración	54 s.	[mm]
• Válvula descarga	35 s.	[mm]
• Carga aceite	3.5	[kg]
• Peso neto	205.0	[kg]
• Potencia	34	[CV]
• Maxima potencia absorbida	35,2	[l/kW]
• Potencia máxima de funcionamiento	104,0 / 60,0	[A]
• Potencia rotor bloqueado	450 / 260	[A]

DIMENSIONES (mm)



A – Visor aceite

B – Tapón carga aceite

C – Toma baja presión

D – Toma alta presión

E – Tapón vaciado aceite

F – Resistencia cárter

G – Retorno aceite

H – Toma alta presión

M – Sensor temperatura máxima descarga

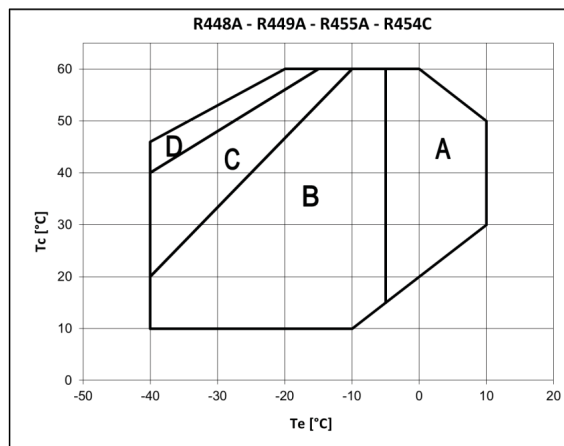
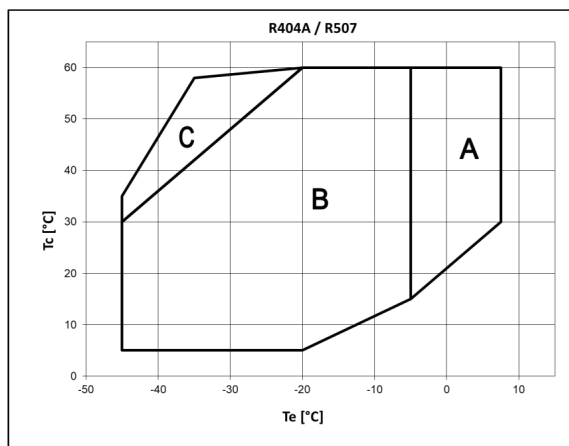
P – Presostato diferencial aceite, electrónico

Q – Compensación gas

DL – Válvula servicio descarga

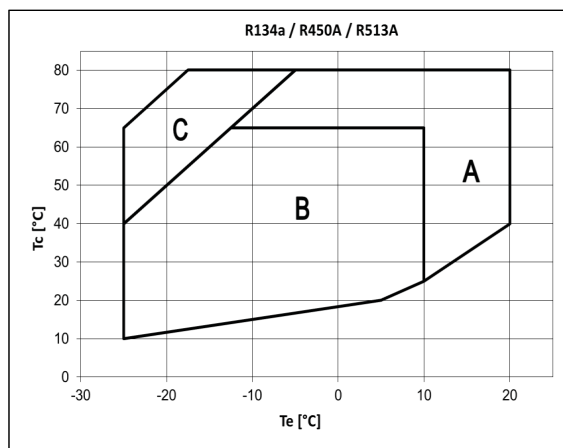
SL – Válvula servicio aspiración

DIAGRAMA DE APLICACIÓN



El entorno de aplicación cambia según el modelo de compresor y está disponible para cada modelo y para cada refrigerante en el software web DORIN.

- A SOLO MODELOS «CC»
- B MODELOS «CC» Y «CS»
- C MODELOS «CC» Y «CS» con ventilador de cabeza o sobrecalentamiento máx. 20 K
- D MODELOS «CC» Y «CS» con ventilador de cabeza y sobrecalentamiento máx. 20 K



El entorno de aplicación cambia según el modelo de compresor y está disponible para cada modelo y para cada refrigerante en el software web DORIN.

- A SOLO MODELOS «CC»
- B MODELOS «CC» Y «CS»
- C MODELOS «CC» Y «CS» con ventilador de cabeza o sobrecalentamiento máx. 20 K
- D MODELOS «CC» Y «CS» con ventilador de cabeza y sobrecalentamiento máx 30 K (ventilador de cabeza y DTC si el sobrecalentamiento es > 30 K)
- E MODELOS «CC» Y «CS» con ventilador de cabeza y sobrecalentamiento máx. 20 K (ventilador de cabeza y DTC si el sobrecalentamiento es > 20 K)