

COMPRESOR SEMIHERMÉTICO SERIE H5



Mod. H3200CC

DESCRIPCIÓN

- Diseño compacto.
- Alta eficiencia COP.
- Baja emisión sonora.
- Protección térmica - KRIWAN / THERMIC.
- Aplicaciones para alta - media - baja temperatura.
- Circulación aceite; centrifugación / barboteo.
- Conexión trifásica Estrella / Triángulo 400 V / 230 V / IP65

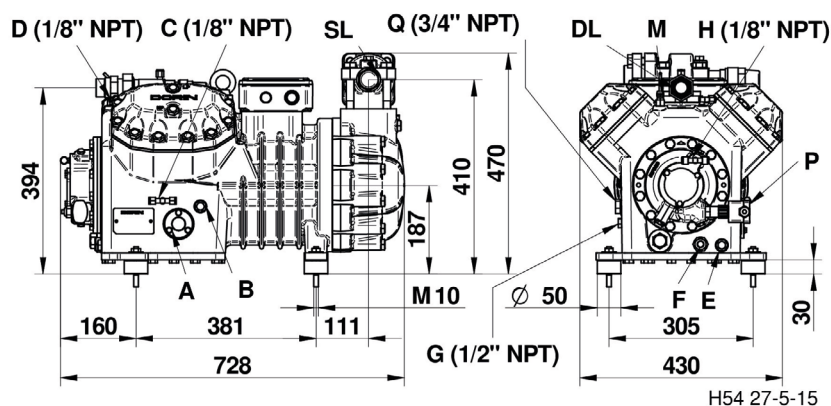


Código: MF21158

DATOS TÉCNICOS

| | | |
|-------------------------------------|--------------|--------|
| • N° Cilindros | 4.0 | |
| • Diámetro | 75.0 | [mm] |
| • Carrera | 60.0 | [mm] |
| • Desplazamiento @ 50 Hz | 92.25 | [m³/h] |
| • Desplazamiento @ 60 Hz | 110.7 | [m³/h] |
| • Válvula aspiración | 54 s. | [mm] |
| • Válvula descarga | 35 s. | [mm] |
| • Carga aceite | 3.5 | [kg] |
| • Peso neto | 205.0 | [kg] |
| • Potencia | 32 | [CV] |
| • Maxima potencia absorbida | 35,2 | [l/kW] |
| • Potencia máxima de funcionamiento | 104,0 / 60,0 | [A] |
| • Potencia rotor bloqueado | 450 / 260 | [A] |

DIMENSIONES (mm)



A – Visor aceite

B – Tapón carga aceite

C – Toma baja presión

D – Toma alta presión

E – Tapón vaciado aceite

F – Resistencia cárter

G – Retorno aceite

H – Toma alta presión

M – Sensor temperatura máxima descarga

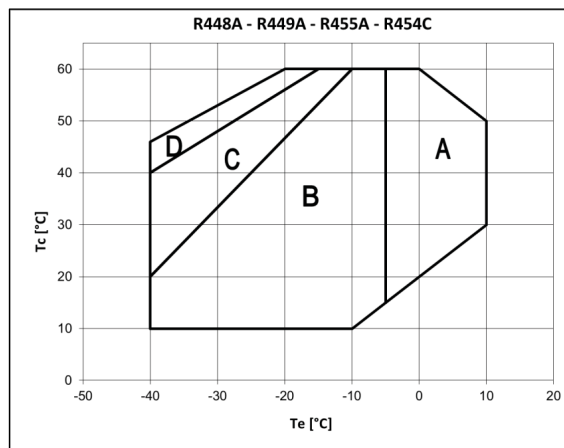
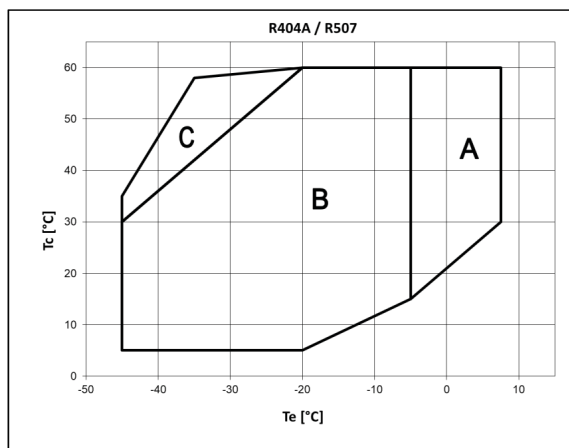
P – Presostato diferencial aceite, electrónico

Q – Compensación gas

DL – Válvula servicio descarga

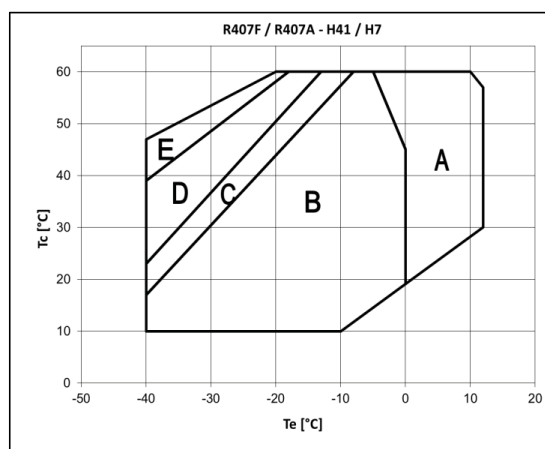
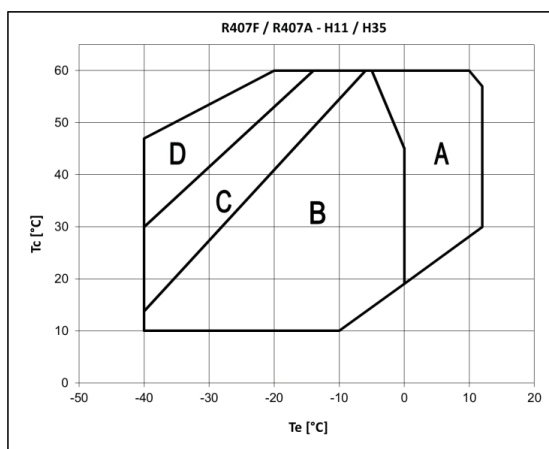
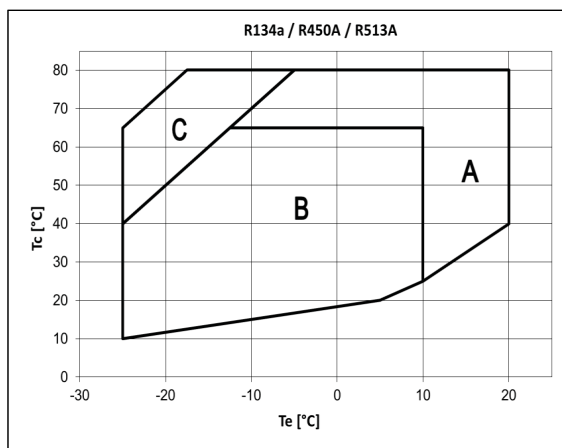
SL – Válvula servicio aspiración

DIAGRAMA DE APLICACIÓN



El entorno de aplicación cambia según el modelo de compresor y está disponible para cada modelo y para cada refrigerante en el software web DORIN.

- A SOLO MODELOS «CC»
- B MODELOS «CC» Y «CS»
- C MODELOS «CC» Y «CS» con ventilador de cabeza o sobrecalentamiento máx. 20 K
- D MODELOS «CC» Y «CS» con ventilador de cabeza y sobrecalentamiento máx. 20 K



El entorno de aplicación cambia según el modelo de compresor y está disponible para cada modelo y para cada refrigerante en el software web DORIN.

- A SOLO MODELOS «CC»
- B MODELOS «CC» Y «CS»
- C MODELOS «CC» Y «CS» con ventilador de cabeza o sobrecalentamiento máx. 20 K
- D MODELOS «CC» Y «CS» con ventilador de cabeza y sobrecalentamiento máx 30 K (ventilador de cabeza y DTC si el sobrecalentamiento es > 30 K)
- E MODELOS «CC» Y «CS» con ventilador de cabeza y sobrecalentamiento máx. 20 K (ventilador de cabeza y DTC si el sobrecalentamiento es > 20 K)