

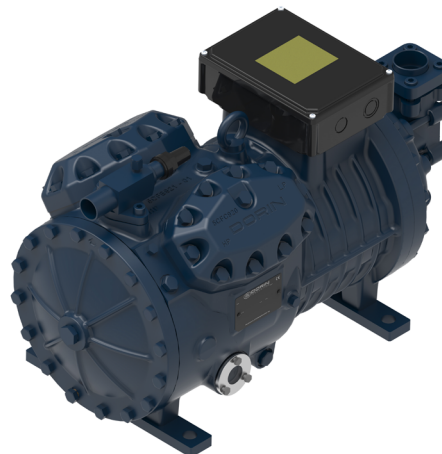
COMPRESOR SEMIHERMÉTICO SERIE H35



Mod. H1151CC

DESCRIPCIÓN

- Diseño compacto.
- Alta eficiencia COP.
- Baja emisión sonora.
- Protección térmica - KRIWAN / THERMIC.
- Aplicaciones para alta - media - baja temperatura.
- Circulación aceite; centrifugación / barboteo.
- Conexión trifásica Estrella / Triángulo 400 V / 230 V / IP65

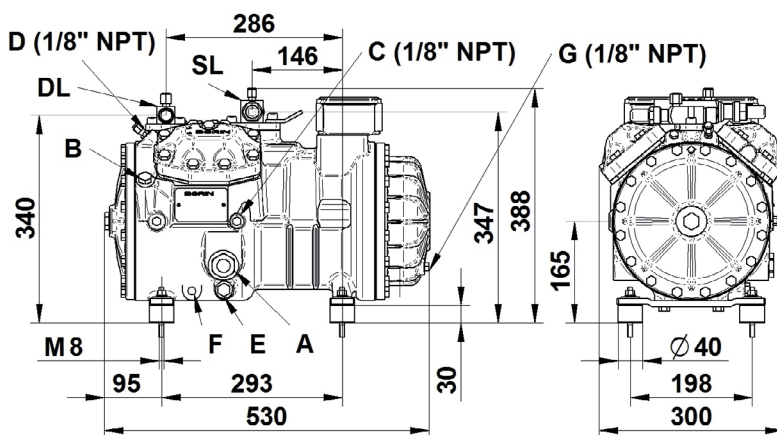


DATOS TÉCNICOS

• N° Cilindros	4.0	
• Diámetro	61.0	[mm]
• Carrera	47.0	[mm]
• Desplazamiento @ 50 Hz	47.8	[m³/h]
• Desplazamiento @ 60 Hz	57.36	[m³/h]
• Válvula aspiración	35 s.	[mm]
• Válvula descarga	22 s.	[mm]
• Carga aceite	2.0	[kg]
• Peso neto	100.0	[kg]
• Potencia	11 1 / 2	[CV]
• Maxima potencia absorbida	15,3	[l/kW]
• Potencia máxima de funcionamiento	43,0 / 25,0	[A]
• Potencia rotor bloqueado	189 / 109	[A]

Código: MF21144

DIMENSIONES (mm)



H354 11-7-14

A - Visor aceite	F - Resistencia cárter
B - Tapón carga aceite	G - Retorno aceite
C - Toma baja presión	DL - Válvula servicio descarga
D - Toma alta presión	SL - Válvula servicio aspiración
E - Tapón vaciado aceite	

DIAGRAMA DE APLICACIÓN



El entorno de aplicación cambia según el modelo de compresor y está disponible para cada modelo y para cada refrigerante en el software web DORIN.

- A SOLO MODELOS «CC»
- B MODELOS «CC» Y «CS»
- C MODELOS «CC» Y «CS» con ventilador de cabeza o sobrecalentamiento máx. 20 K
- D MODELOS «CC» Y «CS» con ventilador de cabeza y sobrecalentamiento máx. 20 K



El entorno de aplicación cambia según el modelo de compresor y está disponible para cada modelo y para cada refrigerante en el software web DORIN.

- A SOLO MODELOS «CC»
- B MODELOS «CC» Y «CS»
- C MODELOS «CC» Y «CS» con ventilador de cabeza o sobrecalentamiento máx. 20 K
- D MODELOS «CC» Y «CS» con ventilador de cabeza y sobrecalentamiento máx 30 K (ventilador de cabeza y DTC si el sobrecalentamiento es > 30 K)
- E MODELOS «CC» Y «CS» con ventilador de cabeza y sobrecalentamiento máx. 20 K (ventilador de cabeza y DTC si el sobrecalentamiento es > 20 K)